

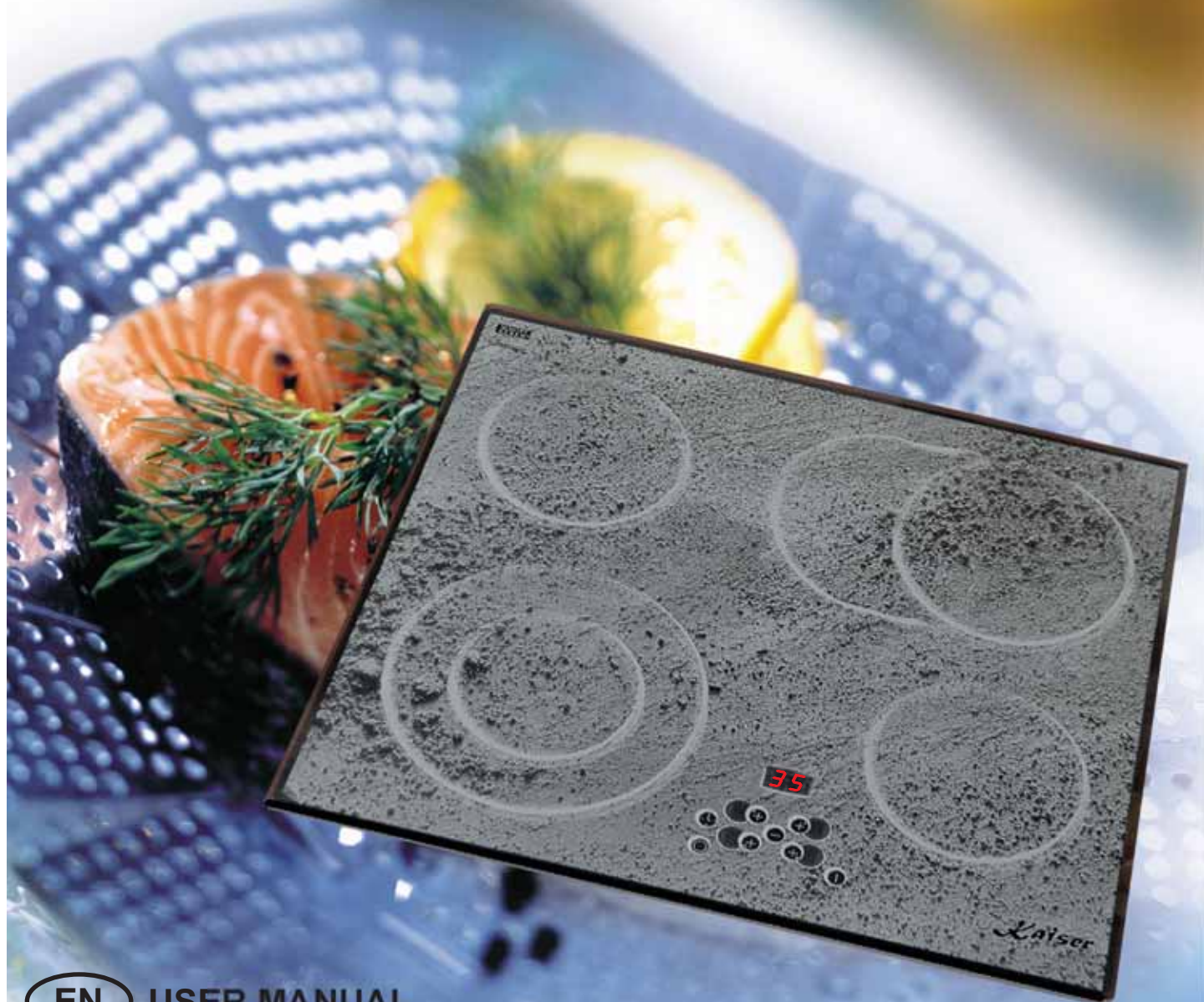
Kaiser[®]

КС..., КСТ...

COOKING HOB VITROCERAMIC

KOCHFELD GLASKERAMIK

**ВСТРАИВАЕМАЯ ВАРОЧНАЯ ПОВЕРХНОСТЬ
СТЕКЛОКЕРАМИКА**



EN USER MANUAL

DE GEBRAUCHSANWEISUNG

RU ИНСТРУКЦИЯ ПО ОБСЛУЖИВАНИЮ И ЭКСПЛУАТАЦИИ

DEAR CUSTOMERS,

thank you for purchasing this Kaiser product.

We are convinced that you have made a right choice. This product which satisfies the high quality demands and corresponds to world comprehensive standards realizes your cookeries, and his modern appearance which has been developed by the best European designers will decorate your kitchen splendidly.

We ask you to read the operating instructions before usage thoroughly. The consideration of recommendations protects you from possible inconveniences which can appear as a result of the wrong use of the cooking hobs, and allows you to reduce the consumption of electrical energy. If the use corresponds to the present operating instructions, the cooking hob will bring you a lot of pleasure for a long time.

Our cooking hobs correspond to the main demands of the security, hygiene and environment protection, according to the directives of the EU which is confirmed with certificates DIN ISO 9001, ISO 1400, according to the norms counting within the frames of the EU, they also correspond to the Gosstandart of Russia, standards of the CIS, which is confirmed with the corresponding certificates.

With the thoughts of a constant improvement of the quality of our cooking hobs the changes in design and equipment which lead only to positive changes of the technical qualities are reserved by the manufacturer.

We wish you an effective use of our cooking hob.

Yours faithfully

Kaiser
OLAN-Haushaltsgeräte
Berlin Germany

We Inform you that our devices which are the object of the present operating instructions are precertain exclusively for the domestic use.

LIEBE KUNDIN, LIEBER KUNDE,

wir danken Ihnen für den Erwerb unserer Technik.

Wir sind überzeugt, dass Sie eine richtige Wahl getroffen haben. Dieses Produkt, das die hohen Forderungen zur Qualität befriedigt und weltumfassenden Standards entspricht, verwirklicht Ihre Kochkünste, und sein modernes Aussehen, das von besten europäischen Designer entwickelt worden ist, wird Ihre Küche prächtig schmücken.

Wir bitten Sie die Bedienungsanleitung vor der Nutzung aufmerksam zu lesen. Die Beachtung von Empfehlungen schützt Sie von eventuellen Unannehmlichkeiten, die als Folge der falschen Nutzung des Kochfeldes auftreten können, und ermöglicht Ihnen den Verbrauch von Elektroenergie zu reduzieren. Das Kochfeld bringt Ihnen viel Vergnügen auf lange Zeit, wenn der Gebrauch der vorliegenden Bedienungsanleitung entsprechen wird.

Unsere Kochfelder entsprechen den Hauptforderungen der Sicherheit, der Hygiene und des Umweltschutzes, laut den Direktiven der EU, was mit Zertifikaten DIN ISO 9001, ISO 1400, entsprechend den im Rahmen der EU geltenden Normen, bestätigt ist, und genauso auch den Anforderungen von Gosstandart in Russland und Standards anderer GUS Länder, was durch die Identifikationszertifikate bestätigt ist.

Mit den Gedanken der ständigen Verbesserung der Qualität unserer Kochfelder sind Änderungen bei Design und Einrichtung, die nur zu positiven Veränderungen der technischen Eigenschaften führen, vom Hersteller vorbehalten.

Wir wünschen Ihnen die effektive Nutzung unseres Kochfeldes.

Hochachtungsvoll

Kaiser
OLAN-Haushaltsgeräte
Berlin Germany

Wir Informieren Sie, dass unsere Geräte, die der Gegenstand der vorliegenden Bedienungsanleitung sind, sind ausschließlich für den häuslichen Gebrauch vorbestimmt.

УВАЖАЕМЫЙ ПОКУПАТЕЛЬ,

благодарим Вас за приобретение нашей техники.

Мы уверены, что Вы сделали правильный выбор. Данный продукт, удовлетворяющий самым высоким требованиям и отвечающий мировым стандартам, позволит Вам легко воплотить все Ваши кулинарные способности, а его современный вид, разработанный лучшими европейскими дизайнерами, великолепно украсит Вашу кухню.

Просим Вас внимательно прочитать инструкцию по обслуживанию и эксплуатации до пуска устройства. Соблюдение содержащихся в ней рекомендаций защитит Вас от возможных неприятностей при неправильной эксплуатации варочной поверхности, а также позволит Вам уменьшить расход электроэнергии. Если эксплуатация варочной поверхности будет соответствовать настоящей инструкции, наша варочная поверхность будет радовать Вас долгое время.

Наши варочные поверхности полностью соответствует основным требованиям безопасности, гигиены и защиты окружающей среды, согласно директивам Европейского Союза, что подтверждено сертификатами DIN ISO 9001, ISO 1400, в соответствии с настоящими нормами, действующими на территории Европейского сообщества, а также полностью отвечают всем требованиям Госстандарта России и стандартов других стран СНГ, что подтверждается сертификатами соответствия.

С мыслью о дальнейшем повышении технических и эксплуатационных характеристик наших варочных поверхностей мы оставляем за собой право на внесение изменений в дизайн и устройство, влияющих только положительно на потребительские качества и свойства продукта.

Желаем Вам эффективного пользования продуктом нашей фирмы.

Уважающий Вас

Kaiser
OLAN-Haushaltsgeräte
Berlin Germany

Информируем, что наши варочные поверхности, являющиеся предметом настоящей Инструкции, предназначены исключительно для домашнего пользования.

CONTENTS

INSTALLATION INSTRUCTIONS	6
Electrical connection	6
Installation of the hobs	8
BRIEF DESCRIPTION	10
Location drawing	10
Control panel	14
EQUIPMENT	16
Heating elements	16
USAGE	20
Cooking zones control - models KCT 69...	20
Cooking zones control - models KCT 39...	42
Cooking zones control - models KC 20..., KC 39..., KC 69...	56
CARE AND ATTENDANCE	58
ENVIROMENTAL COMPATIBILITY	62

NHALTSVERZEICHNIS**ОГЛАВЛЕНИЕ**

FÜR DEN INSTALLATEUR	7	ИНСТРУКЦИЯ ПО МОНТАЖУ	7
Stromanschluss	7	Подключение к электросети	7
Einbau des Kochfeldes	9	Установка варочной поверхности	9
KURZBESCHREIBUNG	11	КРАТКОЕ ОПИСАНИЕ	11
Gesamtansicht	11	Внешний вид	11
Bedienblende	15	Панель управления	15
AUSSTATUNG	17	ОБОРУДОВАНИЕ	17
Heizelemente	17	Нагревательные элементы	17
BENUTZUNG	21	ИСПОЛЬЗОВАНИЕ	21
Kochfeldersteuerung - Modelle KCT 69...	21	Управление работой нагревательных полей - модели KCT 69...	21
Kochfeldersteuerung - Modelle KCT 39...	43	Управление работой нагревательных полей - модели KCT 39...	43
Kochfeldersteuerung - Modelle KC 20..., KC 39..., KC 69...	57	Управление работой нагревательных полей - модели KC 20..., KC 39..., KC 69...	57
PFLEGE UND WARTUNG	59	ОБСЛУЖИВАНИЕ И УХОД	59
UMWELTVERTRÄGLICHKEIT	63	ОХРАНА ОКРУЖАЮЩЕЙ СРЕДЫ	63

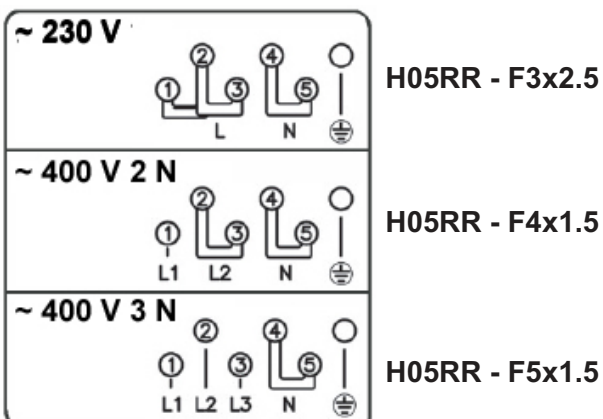
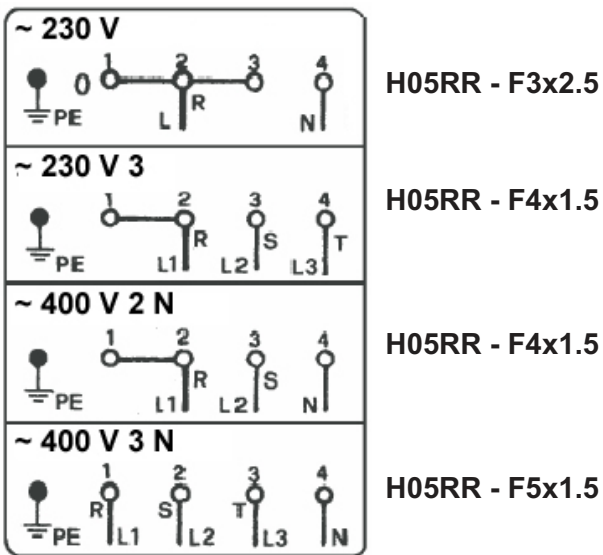
INSTALLATION INSTRUCTIONS

ELECTRICAL CONNECTION

Before connecting the cooking hob to the mains power supply, make sure that:

- the plant characteristics are such as to follow what is indicated on the matrix plate placed at the bottom of the working area,
- the mains supply has an efficient ground connection complying with all applicable laws and regulations.

Correct grounding is a legal requirement. If the appliance is not pre-fitted with a power cable and/or plug, use only suitable cables and plugs capable of handling the power specified on the appliance's data plate and capable of resisting heat. The power cable should never reach a temperature 50°C above ambient temperature at any point along its length.



If the appliance is to be connected directly to mains terminals, fit a switch with minimum aperture of 3 mm between the contacts. Make sure that the switch is of sufficient capacity for the power specified on the appliance's data plate, and compliant with applicable regulations. The switch must not break the yellow-green earth wire. The socket or switch must be easily reachable with the cooking hob fully installed.



Attention! The manufacturer declines all responsibility for damage or injury if the above instructions and normal safety precautions are not respected

FÜR DEN INSTALLATEUR

STROMANSCHLUSS

Vor der Durchführung des Stromanschlusses muss sichergestellt werden, dass:

- die Eigenschaften des Stromnetzes mit den Werten auf dem unter der Kochfeld angebrachten Leistungsschild übereinstimmen,
- das Stromnetz gemäß den geltenden Bestimmungen und Rechtsvorschriften geerdet ist.

Die Erdung ist eine notwendige Voraussetzung der Nutzung des Gerätes. Falls das Kochfeld nicht mit Kabel und\ oder Netzstecker ausgestattet ist, muss geeignetes Material verwendet werden, das der auf dem Typenschild auf dem unter das Gerät angegebene Stromaufnahme und der Betriebstemperatur entspricht. Das Kabel darf an keiner Stelle keinesfalls eine Temperatur von über 50°C erreichen.

Wenn ein direkter Netzanschluss gewünscht wird, muss ein allpoliger Schalter mit Kontaktöffnung von min. 3 mm vorgesehen werden, der erlaubt das Gerät vom Netz zu trennen, der den technischen Daten der geltenden Vorschriften entsprechen muss (das gelb-grüne Erdungskabel darf nicht vom genannten Schalter unterbrochen werden). Der Stecker bzw. der allpolige Schalter müssen bei installiertem Gerät problemlos zugänglich sein.

Achtung! Der Hersteller ist nicht haftbar, wenn bei der Installation des Gerätes alle obenangeführten Anweisungen nicht befolgt werden

ИНСТРУКЦИЯ ПО МОНТАЖУ

ПОДКЛЮЧЕНИЕ К ЭЛЕКТРОСЕТИ

Перед подключением варочной поверхности к эл. сети, необходимо убедиться, что:

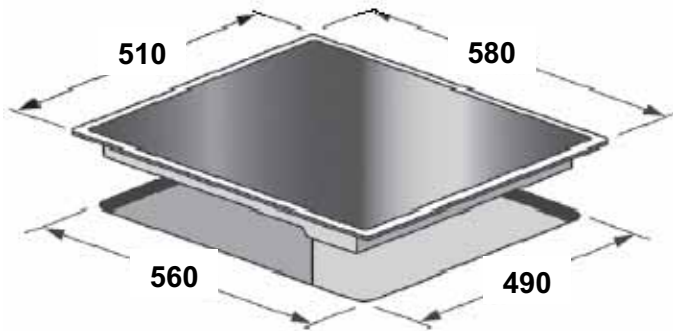
- параметры сети соответствуют данным в табличке на нижней части самого прибора,
- эл. сеть заземлена в соответствии с действующими нормами и предписаниями.

Заземление является необходимым условием правильной эксплуатации. Если варочная поверхность не оборудована кабелем и/или штекером, применяйте только материалы, соответствующие данным указанным в табличке на нижней части самой поверхности, которые могут функционировать в рабочем режиме температур. Кабель ни в коем случае не должен нагреваться выше температуры 50°C.

В случае подсоединения непосредственно к эл. сети, необходимо использовать специальный автоматический выключатель с зазором между контактами не менее 3 мм, позволяющий отсоединять прибор от сети, соответственно техническим данным действующих предписаний (желто - зеленый кабель заземления не должен прерываться данным выключателем). Штекер или автоматический выключатель на правильно установленном приборе должен быть всегда легко достижим.

Внимание! Изготовитель не несет никакой ответственности, если при установке прибора не соблюдаются все вышеприведенные предписания

KC 69..., KCT 69...,



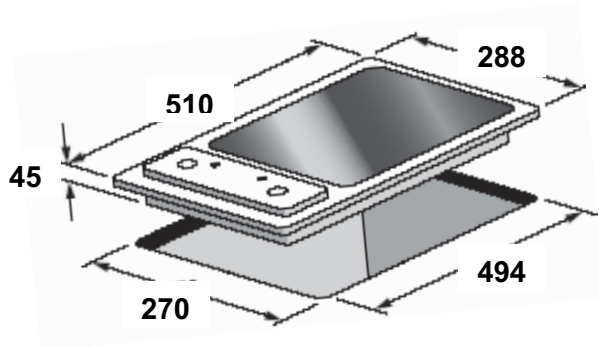
INSTALLATION OF THE COOKING HOB

These Instructions are for the qualified technician, as a guide to the installation, adjustment and maintenance, according to the laws and standards in force.

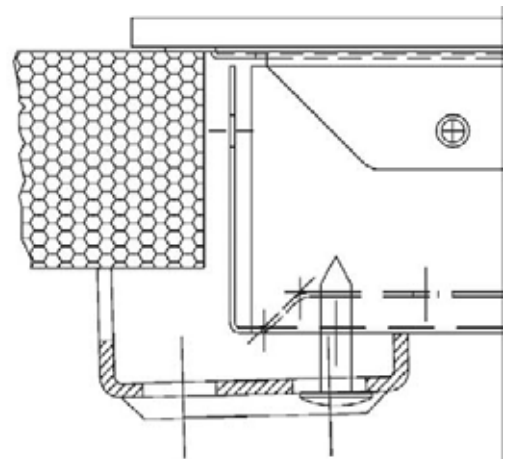
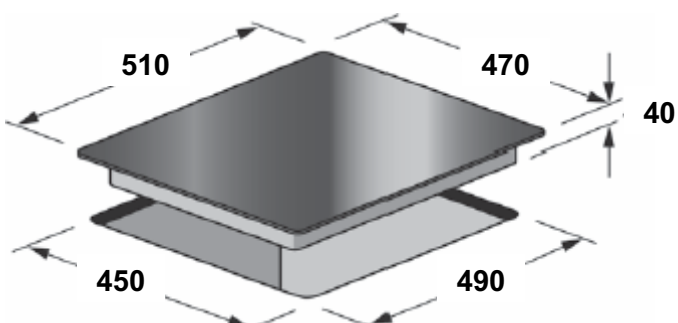
Any of these operations must always be carried out when the appliance has been disconnected from the electric system.

The appliance can be fitted into a working area as illustrated on the figure. Apply the seal supplied over the whole perimeter of the working area.

KCT 39...



KC 20..., KC 39...



EINBAU DES KOCHFELDES

УСТАНОВКА

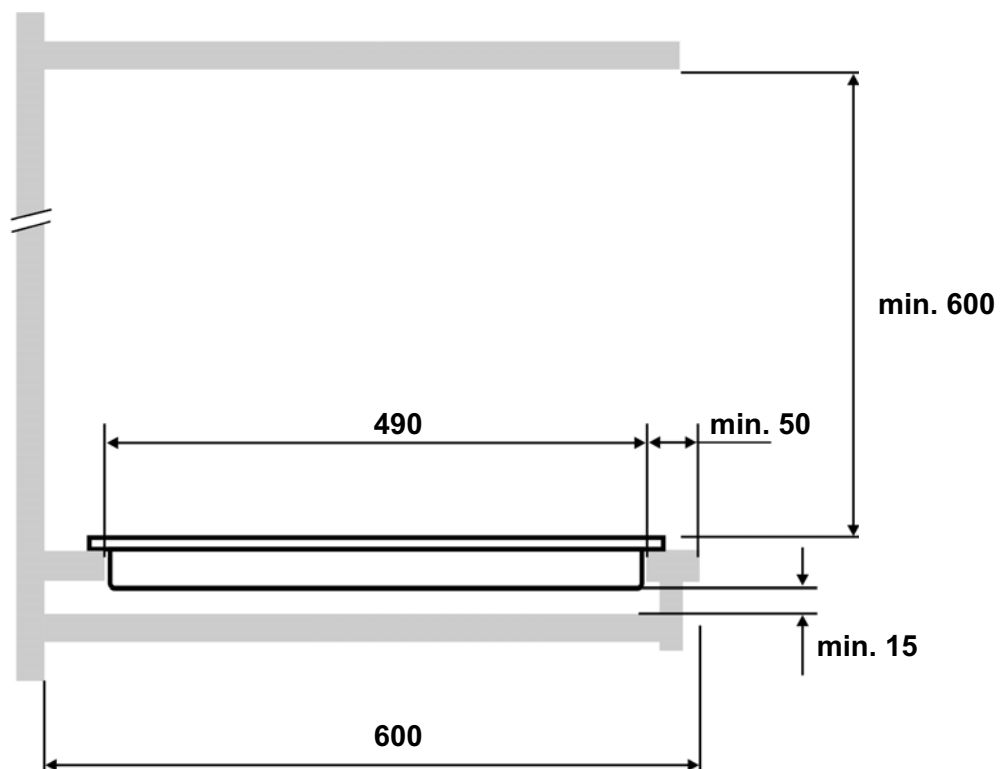
Die angegebenen Anweisungen sind an den zugelassenen Installateur als Richtlinie für die Installation, Regelung und Instandhaltung, gemäß den geltenden Gesetzen und Normen, gerichtet. Alle Arbeiten sollen nur bei abgeschaltet vom elektrischen Netz Apparat durchgeführt werden.

Сборка, регулировка и уход должны проводиться специально обученным персоналом в соответствии с действующими нормами и правилами.

Все работы должны проводиться только при отключенном от электрической сети устройстве.

Der Apparat ist für den Einbau in eine Arbeitsplatte vorgesehen. Siehe Abbildung. Auf den ganzen Perimeter der Platte die mitgelieferte Dichtmasse verteilen.

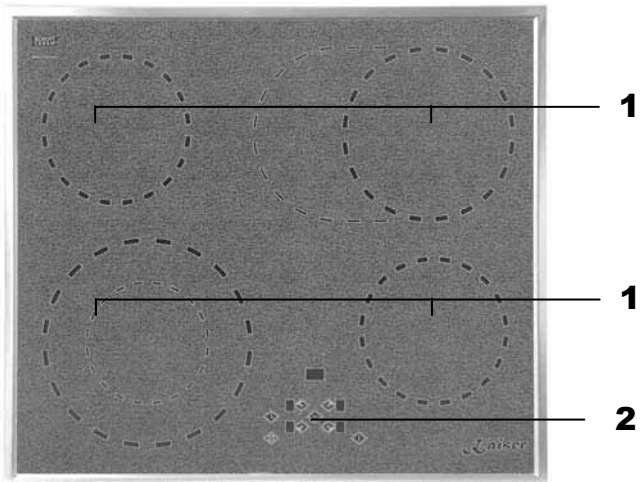
Прибор предусмотрен для встройки в рабочую поверхность, как это изображено на иллюстрации. Вдоль внешнего контура встраиваемой поверхности прокладывается прилагаемый в комплекте уплотнительный материал.



BRIEF DESCRIPTION

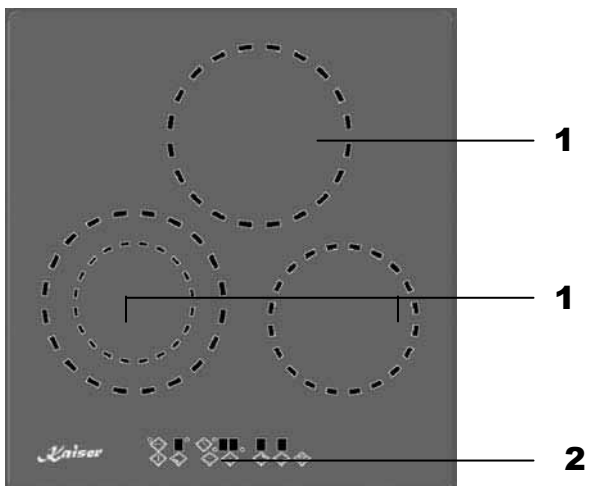
LOCATION DRAWING

KCT 69...



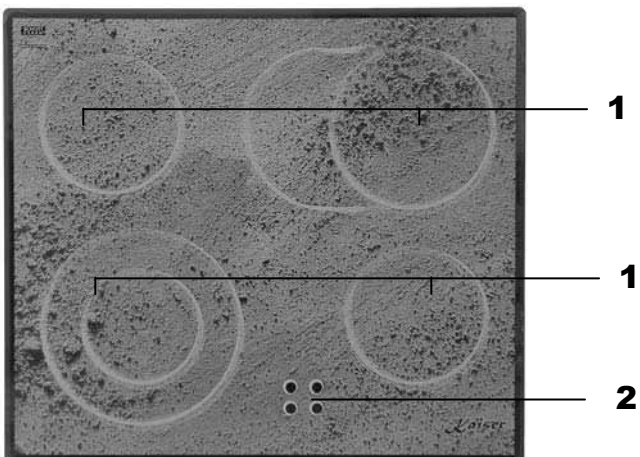
- 1. Cooking zone
- 2. Touch control

KCT 39...



- 1. Cooking zone
- 2. Touch control

KC 69... (Combi)



- 1. Cooking zone
- 2. Residual heat indicator

DE

KURZBESCHREIBUNG

GESAMTANSICHT

KCT 69...

1. Kochzone
2. Touch control

RU

КРАТКОЕ ОПИСАНИЕ

ВНЕШНИЙ ВИД

КСТ 69...

1. Нагревательное поле
2. Сенсорное управление

KCT 39...

1. Kochzone
3. Touch control

КСТ 39...

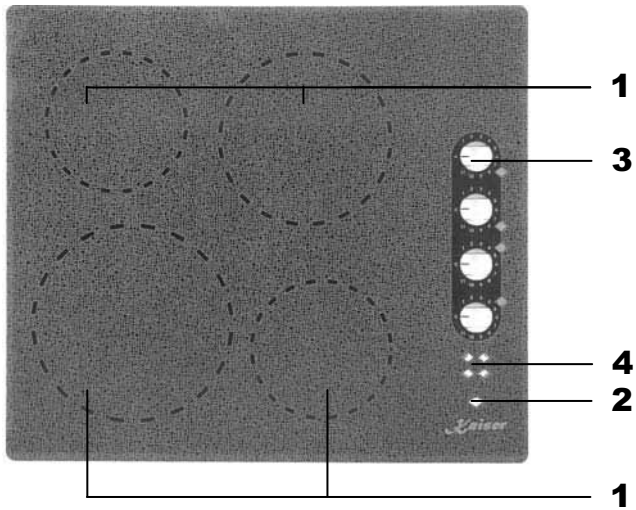
1. Нагревательное поле
2. Сенсорное управление

KC 69... (Abhängig)

1. Kochzone
2. Restwärmeanzeige

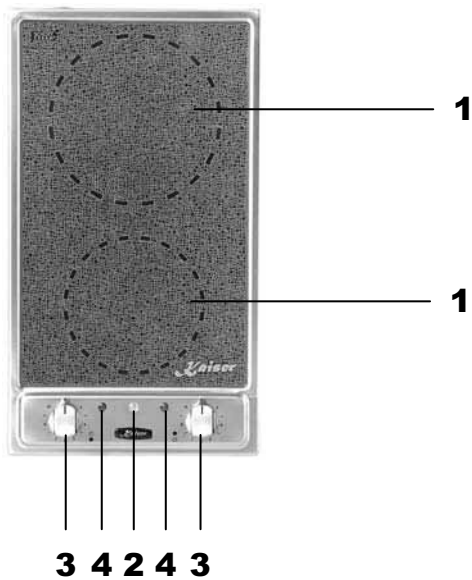
КС 69... (Зависимые)

1. Нагревательное поле
2. Индикаторы остаточного тепла



KC 69...

- 1. Cooking zone
- 2. Indicator Power ON/ Power OFF
- 3. Cooking zone knob
- 4. Residual heat indicator



KC 20...

- 1. Cooking zone
- 2. Indicator Power ON/ Power OFF
- 3. Cooking zone knob
- 4. Residual heat indicator

KC 69...

1. Kochzone
2. Anzeige Ein / Aus
3. Drehregler des Kochzone
4. Restwärmeanzeige

KC 69...

1. Нагревательное поле
2. Индикатор ВКЛ/ВЫКЛ
3. Ручка управления поля нагрева
4. Индикатор остаточного тепла

KC 20...

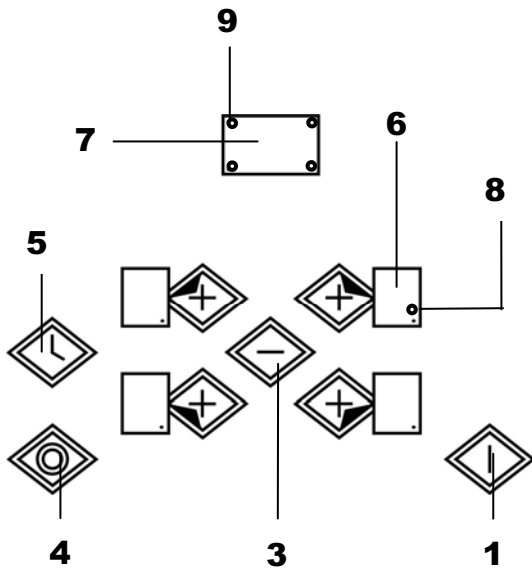
1. Kochzone
2. Anzeige Ein / Aus
3. Drehregler des Kochzone
4. Restwärmeanzeige

KC 20...

1. Нагревательное поле
2. Индикатор ВКЛ/ВЫКЛ
3. Ручка управления поля нагрева
4. Индикатор остаточного тепла

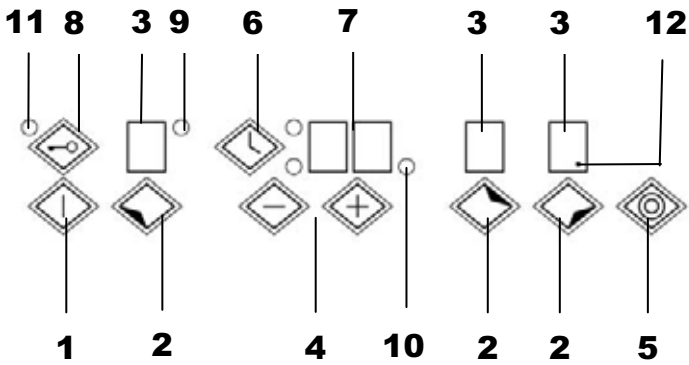
CONTROL PANEL

KCT 69...



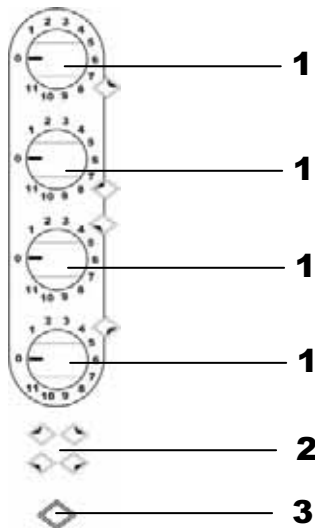
1. Power ON/ Power OFF
2. Cooking zone +
3. Cooking zone -
4. Dual circuit
5. Timer
6. Setting display
7. Timer display
8. Dual circuit LED
9. Timer LED

KCT 39...



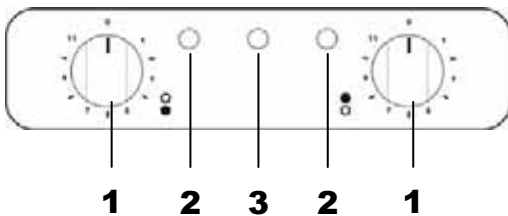
1. Power ON/ Power OFF
2. Cooking zone
3. Power display
4. Higher / Lower
5. Dual circuit
6. Timer
7. Timer display
8. Control lock (key)
9. Dual circuit LED
10. Timer LED
11. Lock LED
12. Decimal point

KC 69...



1. Cooking zone knob
2. Residual heat indicators
3. ON/OFF indicator light

KC 20.29...



1. Cooking zone knob
2. Residual heat indicators
3. ON/OFF indicator light

BEDIENBLENDE**ПАНЕЛЬ УПРАВЛЕНИЯ****KCT 69...****KCT 69...**

1. Ein / Aus Taste
2. Kochzone +
3. Kochzone -
4. Zweikreiskochzone:
5. Timer
6. Anzeige eingestellter Wert
7. Anzeige Timer
8. LED Zweikreiskochzone:
9. Timer-LED

1. Кнопка ВКЛ/ВЫКЛ
2. Нагревательное поле +
3. Нагревательное поле -
4. Двойное поле
5. Таймер
6. Дисплей установленной степени нагрева
7. Дисплей таймера
8. LED двойного поля нагрева
9. LED таймера

KCT 39...**KCT 39...**

1. Ein / Aus Taste
2. Kochzone
3. Display für Leistungsanzeige
4. Minus / Plus
5. Zweikreiskochzone:
6. Timer
7. Display für Timer
8. Inbetriebnahme-Kindersperre
9. LED zweiter Heizkreis
10. LED Zeitschaltuhr
11. LED Sperre
12. Leuchtpunkt

1. Кнопка ВКЛ/ВЫКЛ
2. Нагревательное поле
3. Дисплей установленной степени нагрева
4. Минус / Плюс
5. Двойное поле нагрева
6. Таймер
7. Дисплей таймера
8. Блокировка (Ключ)
9. LED двойного поля нагрева
10. LED таймера
11. LED блокировки
12. Сигнальная точка

KC 69...**KC 69...**

1. Drehregler des Kochzone
2. Restwärmeanzeige
3. Kontrolleuchten Ein / Aus

1. Ручка управления нагрева
2. Индикаторы остаточного тепла
3. Индикатор включения / выключения

KC 20.29...**KC 20.29...**

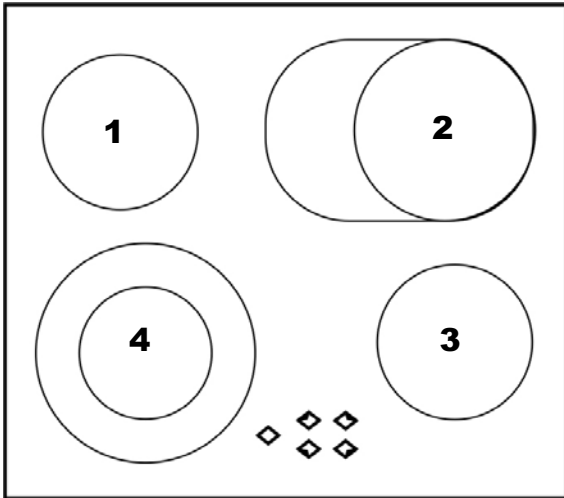
- 1 Drehregler des Kochzone
- 2 Restwärmeanzeige
- 3 Kontrolleuchten Ein / Aus

1. Ручка управления нагрева
2. Индикаторы остаточного тепла
3. Индикатор включения / выключения

EQUIPMENT

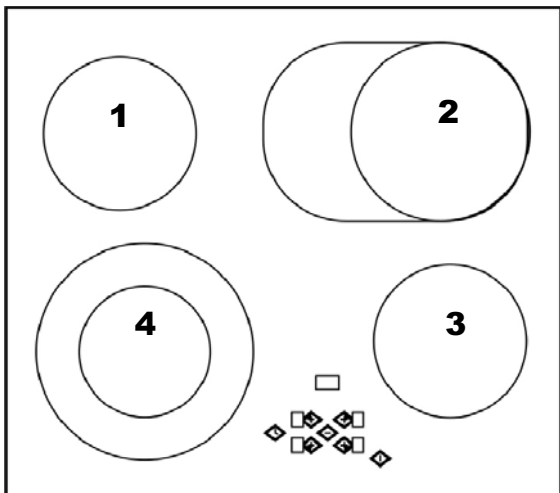
HEATING ELEMENTS

KC 692...



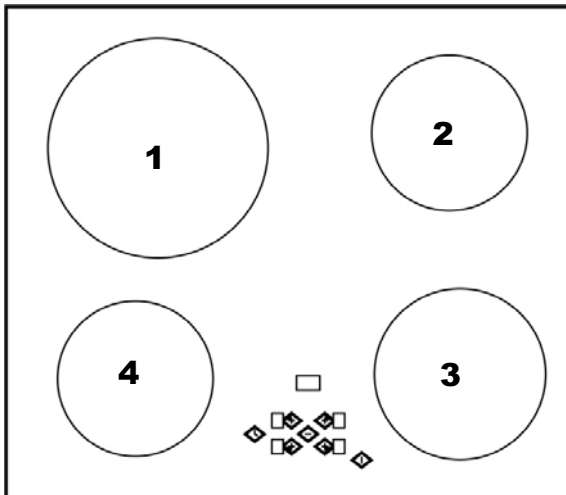
- 1. Cooking zone: $\varnothing 145$ mm - 1,2 kW
- 2. Dual circuit cooking zone: $\varnothing 170$ mm or 170x265 mm - 1,4 kW, - 2,2 kW
- 3. Cooking zone: $\varnothing 145$ mm - 1,2 kW
- 4. Dual circuit cooking zone: $\varnothing 120$ mm or $\varnothing 210$ mm - 0,7 kW - 2,1 kW

KCT 691...



- 1. Cooking zone: $\varnothing 145$ mm - 1,2 kW
- 2. Dual circuit cooking zone: $\varnothing 170$ mm or 170x265 mm - 1,4 kW - 2,2 kW
- 3. Cooking zone: $\varnothing 145$ mm - 1,2 kW
- 4. Dual circuit cooking zone: $\varnothing 120$ mm or $\varnothing 210$ mm - 0,7 kW - 2,1 kW

KCT 690...



- 1. Cooking zone: $\varnothing 210$ mm - 2,1 kW
- 2. Cooking zone: $\varnothing 145$ mm - 1,2 kW
- 3. Cooking zone: $\varnothing 180$ mm - 1,7 kW
- 4. Cooking zone: $\varnothing 145$ mm - 1,2 kW

DE**RU****AUSSTATUNG****ОБОРУДОВАНИЕ****HEIZELEMENTE****НАГРЕВАТЕЛЬНЫЕ ЭЛЕМЕНТЫ****КС 692...****КС 692...**

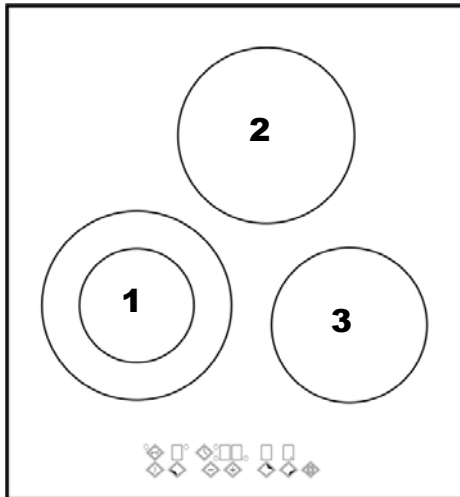
1. Kochzone:	Ø145 mm	- 1,2 kW	1. Поле нагрева:	Ø145 mm	- 1,2 kW
2. Zweikreiskochzone:	Ø170 mm oder 170x265 mm	- 1,4 kW - 2,2 kW	2. Двойное поле нагрева:	Ø170 mm или 170x265 mm	- 1,4 kW - 2,2 kW
3. Kochzone:	Ø145 mm	- 1,2 kW	3. Поле нагрева:	Ø145 mm	- 1,2 kW
4. Zweikreiskochzone:	Ø120 mm oder Ø210 mm	- 0,7 kW, - 2,1 kW	4. Двойное поле нагрева:	Ø120 mm или Ø210 mm	- 0,7 kW - 2,1 kW

КСТ 691...**КСТ 691...**

1. Kochzone:	Ø145 mm	- 1,2 kW	1. Поле нагрева:	Ø145 mm	- 1,2 kW
2. Zweikreiskochzone	Ø170 mm oder 170x265 mm	- 1,4 kW - 2,2 kW	2. Двойное поле нагрева:	Ø170 mm или 170x265 mm	- 1,4 kW - 2,2 kW
3. Kochzone:	Ø145 mm	- 1,2 kW	3. Поле нагрева:	Ø145 mm	- 1,2 kW
4. Zweikreiskochzone:	Ø120 mm oder Ø210 mm	- 0,7 kW, - 2,1 kW	4. Двойное поле нагрева:	Ø120 mm или Ø210 mm	- 0,7 kW - 2,1 kW

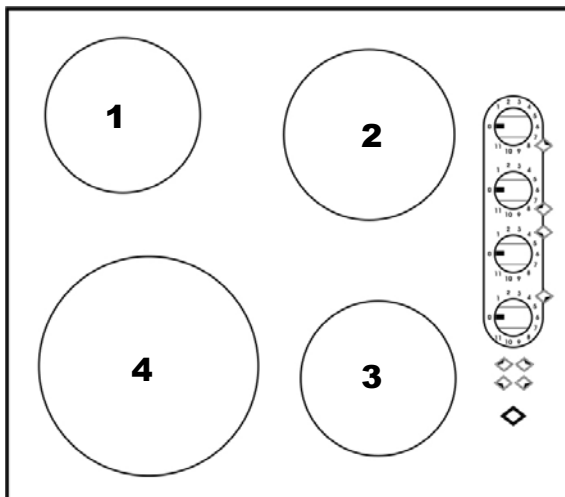
КСТ 690...**КСТ 690...**

1. Kochzone:	Ø210 mm	- 2,1 kW	1. Поле нагрева:	Ø210 mm	- 2,1 kW
2. Kochzone:	Ø145 mm	- 1,2 kW	2. Поле нагрева:	Ø145 mm	- 1,2 kW
3. Kochzone:	Ø180 mm	- 1,7 kW	3. Поле нагрева:	Ø180 mm	- 1,7 kW
4. Kochzone:	Ø145 mm	- 1,2 kW	4. Поле нагрева:	Ø145 mm	- 1,2 kW



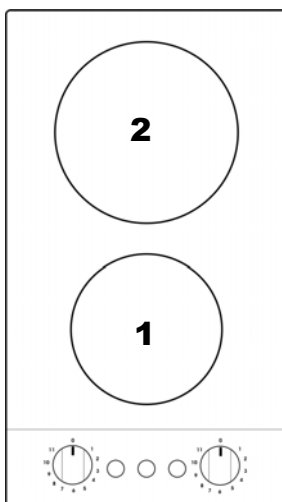
KCT 39...

- 1. Dual circuit cooking zone: Ø120 mm - 0,7 kW
or Ø180 mm - 1,7 kW
- 2. Cooking zone: Ø180 mm - 1,7 kW
- 3. Cooking zone: Ø145 mm - 1,2 kW



KC 690...

- 1. Cooking zone: Ø145 mm - 1,2 kW
- 2. Cooking zone: Ø180 mm - 1,7 kW
- 3. Cooking zone: Ø145 mm - 1,2 kW
- 4. Cooking zone: Ø210 mm - 2,1 kW



KC 39..., KC 20

- 1. Cooking zone: Ø145 mm - 1,2 kW
- 2. Cooking zone: Ø180 mm - 1,7 kW

KCT 39...**КСТ 39...**

1. Zweikreiskochzone:	Ø120 mm oder Ø180 mm	- 0,7 kW - 1,7 kW	1. Двойное поле нагрева:	Ø120 mm или Ø180 mm	- 0,7 kW - 1,7 kW
2. Kochzone:	Ø180 mm	- 1,7 kW	2. Поле нагрева:	Ø180 mm	- 1,7 kW
3. Kochzone:	Ø145 mm	- 1,2 kW	3. Поле нагрева:	Ø145 mm	- 1,2 kW

KC 690...**КС 690...**

1. Kochzone:	Ø145 mm	- 1,2 kW	1. Поле нагрева:	Ø145 mm	- 1,2 kW
2. Kochzone:	Ø180 mm	- 1,7 kW	2. Поле нагрева:	Ø180 mm	- 1,7 kW
3. Kochzone:	Ø145 mm	- 1,2 kW	3. Поле нагрева:	Ø145 mm	- 1,2 kW
4. Kochzone:	Ø210 mm	- 2,1 kW	4. Поле нагрева:	Ø210 mm	- 2,1 kW

KC 39..., KC 20**КС 39..., КС 20**

1. Kochzone:	Ø145 mm	- 1,2 kW	1. Поле нагрева:	Ø145 mm	- 1,2 kW
2. Kochzone:	Ø180 mm	- 1,7 kW	2. Поле нагрева:	Ø180 mm	- 1,7 kW

USAGE

COOKING ZONES CONTROL MODELS KCT 69...

Switching the Touch Control ON/OFF

After mains voltage is applied the control initialises for approx. 1 second before it is ready for operation.

After a reset all displays and LEDs glow for approx. 1 second.

When this time is over all displays and LEDs extinguish and the control is in the stand-by mode.

By operating the ON/OFF key **1** the control can be turned into the ON-mode.

The cooking zone displays show a static "0".

If a cooking zone is in the "hot" status, the display shows a static "H" instead of "0".

The bottom right dot **2** is blinking in 1 second intervals on all cooking zone displays to indicate that no cooking zone is selected at the moment.

After switching-ON the electronic control remains activated for 20 seconds.

If no cooking zone or timer selection follows within this period of time, the electronic control automatically switches back into the stand-by-mode. Should it recognize key activation other than that, the control remains in the stand-by-mode.

If the child safety feature is active when switching on, all cooking zones show "L", (LOCKED). (also refer to Key lock).

If the cooking zones are in a "hot" status, the display shows "L" and "H" in alternation.

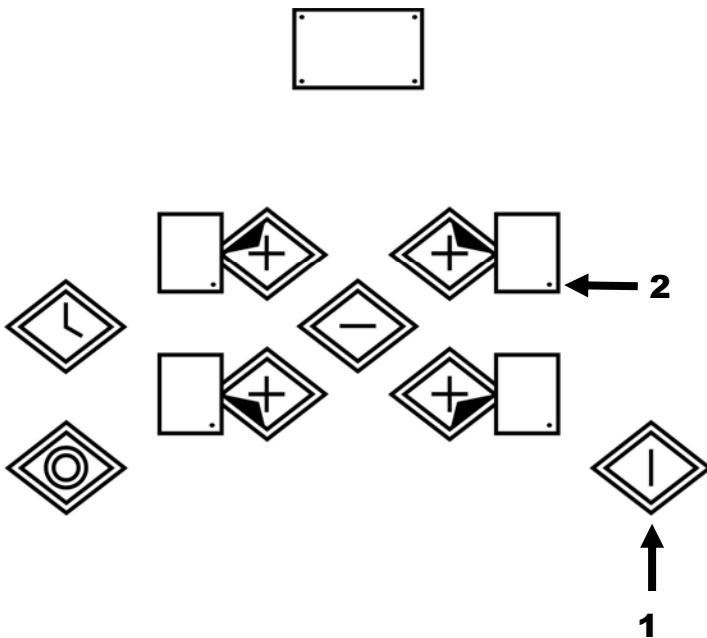
The control can only be switched-ON if it identifies the ON/OFF key alone being operated.

When the Touch Control is ON it can be switched-OFF at any time by operating the ON/OFF key. This is also valid if the control has been locked (activated child safety feature).

The ON/OFF key has always priority in the switch-OFF function.

When the control is ON it automatically switches-OFF after 20 seconds if no cooking zone or select key has been operated within this period of time.

If case of a cooking zone selection, the automatic switch- OFF time is composed of 10 seconds deselection time for a cooking zone at setting "0" and 10 seconds switch-OFF time.



BENUTZUNG

KOCHFELDERSTEUERUNG MODELLE KCT 69...

EIN/AUS-Schalten der Touch Control

Nach Anlegen der Netzspannung initialisiert sich die Steuerung für ca. 1 Sekunde bevor sie betriebsbereit ist.

Nach einem Reset leuchten für 1 Sekunde alle Anzeigen und LED's.

Nach Ablauf dieser Zeit werden alle Anzeigen und LED's wieder aus- geschaltet, und die Steuerung befindet sich im Stand-by Zustand.

Die Steuerung kann nun durch Betätigen der EIN/AUS-Taste **1** in den Ein-Zustand geschaltet werden.

Auf den Kochzonen-anzeigen erscheint statisch die "0".

Sollte eine Kochzone den Status "Heiss" besitzen, wird an Stelle der "0" ein statisches "H" angezeigt.

Der Punkt rechts unten **2** blinkt auf allen Kochzonen-anzeigen in einem 1-Sekunden-Takt zum Anzeigen, dass momentan keine Kochzone selektiert ist.

Die Elektronik bleibt nach dem Ein-schalten für 20 Sekunden aktiviert.

Findet innerhalb dieser Zeit keine Timer- oder Kochzonenanwahl statt, geht die Elektronik selbständig wieder in den Stand-by Zustand.

Sollte eine beliebige weitere Taste ebenfalls als betätigt erkannt werden, bleibt die Steuerung im Stand-by-Zustand.

Sollte zum Zeitpunkt des Einschaltens die Kindersicherung noch aktiv sein, wird auf allen Kochzonen ein "L" wie LOCKED angezeigt (siehe auch Verriegelung).

Falls Kochzonen den Status "Heiss" besitzen, wird das "L" im Wechsel mit dem "H" angezeigt.

Durch Betätigung der EIN/AUS-Tasten EIN-Zustand der Steuerung lässt sich die Touch Control jederzeit wieder aus-schalten.

Dies gilt auch dann, wenn die Steuerung verriegelt wurde (Kinder-sicherung aktiviert).

Die EIN / AUS-Taste hat in der Ausschalt-Funktion immer Vorrang.

Die Steuerung schaltet sich aus dem Ein-Zustand nach 20 Sekunden. selbsttätig aus, wenn in dieser Zeit keine Kochzone aktiviert oder eine Selektatstete betätigt wurde.

Die automatische Abschalt-zeit, im Falle einer Kochzonenselektion, setzt sich zusammen aus, 10 Sekunden Deselektionszeit für eine Kochzone, die auf Kochstufe "0" steht und 10 Sekunden Ausschaltzeit.

ИСПОЛЬЗОВАНИЕ

УПРАВЛЕНИЕ РАБОТОЙ НАГРЕВАТЕЛЬНЫХ ПОЛЕЙ - МОДЕЛИ KCT 69...

Включение/Выключение

После подключения к сети сенсорный программатор инициализируется примерно 1 сек., прежде чем он готов к эксплуатации.

После включения все контрольные светодиоды (LED) горят примерно 1 сек.

По истечении этого времени все дисплеи и контрольные светодиоды гаснут и программатор переходит в режим ожидания Stand-by.

Программатор включается только при воздействии на кнопку ВКЛ / ВЫКЛ **1**.

На дисплеях нагревательных полей высветится "0".

Если какое-либо поле горячее, высветится "H" вместо "0".

Мигающая в 1-сек. такте точка **2**, справа внизу на дисплеях всех полей, указывает на то, что в данный момент не выбрано никакое нагревательное поле.

Электроника остается активированной в течении 20 секунд после включения.

Если в течении этого времени не происходит выбора нагревательного поля или таймера, программатор автоматически снова переходит в режим ожидания.

Если одновременно производится воздействие на какую-либо другую кнопку, программатор остается в режиме ожидания.

Если во время включения плиты активирована блокировка от детей, на всех полях высветится "L", (locked - заблокировано),(см. Блокировка кнопок).

Если поля горячие, попеременно будут высвечиваться "L" и "H" (hot / горячо).

Посредством воздействия на кнопку ВКЛ/ВЫКЛ при включенном программаторе, нагревательную поверхность можно в любой момент выключить.

Это действительно даже при включенной блокировке от детей.

Кнопка ВКЛ/ВЫКЛ имеет приоритет при выключении.

Программатор автоматически выключается через 20 сек., если за это время не было активировано никакое поле или какая-либо кнопка выбора.

В случае если поле выбрано, но находится в положении "0", через 10 сек. происходит деактивация поля, а еще через 10 сек. поверхность выключается.

Switching a cooking zone ON and OFF

If the control is ON the respective cooking zone can be selected by operating a cooking zone select key **1** (+)-key of the respective cooking zone.

Attention! When a dual circuit heating element is put into operation, all heating circuits are switched- ON at the same time

There is a static dot indication **3** in the respective display **2**. If the cooking zone is hot "0" is displayed instead of "H".

On all other cooking zone displays the blinking dot extinguishes.

- Then a setting will be chosen by a renewed operation of the cooking- zoneselect (+)-key **1** or the (-)-key **4**.

The cooking zone begins to heat up. In order to use the cooking-zone- select- key as a (+)-key the control has to recognize that after the selection the cooking zone has been released for 0,3 seconds.

After selection of a cooking zone the setting can be increased by continuously pressing the (+)-key **1**, starting at step "1" it is increased by 1 step every 0,4 seconds.

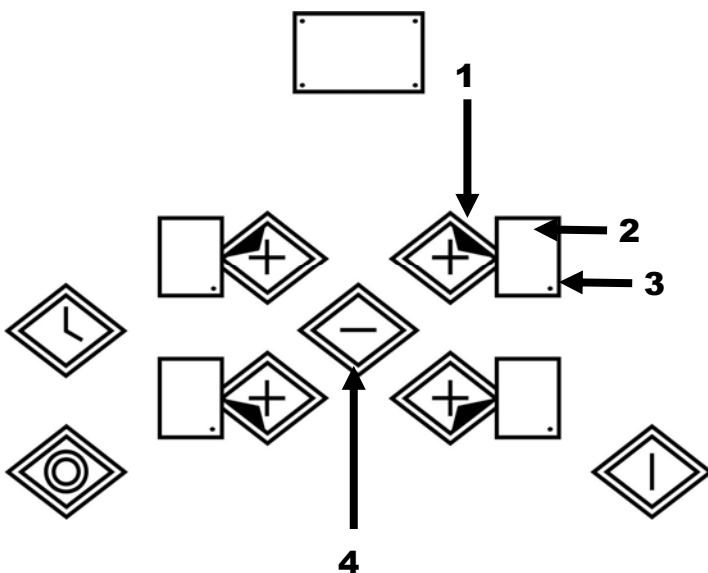
When setting "9" is reached the setting will not be changed further (end stop).

If the selected cooking zone will be switched ON by means of the (-) key, the cooking zone starts at the maximum setting "9"("reverse switching-ON").

When the key is continuously operated, it decreases by 1 step every 0,4 seconds.

When setting "0" is reached, there will be no further setting changed (end stop).

Only a renewed operation of the (+) **1** or (-) **4** key changes the setting.



Einschalten/Ausschalten einer Kochzone

Befindet sich die Steuerung im Ein-Zustand kann durch Betätigen einer Kochzone – Selektaste **1 (+)**-Taste der entsprechenden Kochzone die zugehörige Kochzone selektiert werden.

Achtung! Beim Einschalten einer Zweikreiskochzone werden immer alle Heizkreise gemeinsam eingeschaltet

Включение/Выключение нагревательного поля

Когда управление включено, любое нагревательное поле может быть выбрано посредством нажатия кнопки выбора **(+) 1** этого поля.

Внимание! При включении двойных полей всегда включаются сразу все кольца нагревательного поля

Es leuchtet statisch in der entsprechenden Anzeige **2** der Anzeigen-punkt **3** und an stelle des "H", falls die Kochzone den Status "Heiss" besitzt, erscheint eine "0".

На диспле нагревательного поля **2** постоянно светится точка **3**, а символ "H" (если поле горячее) сменяется на "0".

Auf alle andere Kochzone erlischt der blinkende Punkt in den Anzeigen.

На дисплеях других полей мигающая точка гаснет.

- Anschließend wird durch nochmaliges Betätigen der Kochzonen - Selektaste **(+) 1** oder **(-)-Taste 4** eine Kochstufe eingestellt.

- Затем кнопками **(+) 1** или **(-) 4** устанавливается нужная степень нагрева.

Die Kochzone beginnt zu heizen. Um die Kochzonenwahltaste als **(+)**-Taste verwenden zu können, muß die Kochzone nach der Selektion für 0,3 Sekunden als losgelassen erkannt worden sein.

Поле начинает нагреваться. Чтобы кнопку выбора применить как кнопку **(+)**, нужно после выбора нагревательного поля отпустить ее минимум на 0,3 сек.

Nach der Selektion einer Kochzone kann die Kochstufe durch kontinuierliches Drücken der **(+)**-Taste **1**, beginnend bei Stufe „1“, alle 0,4 Sekunden um 1 Stufe erhöht.

После выбора какого-либо нагревательного поля, степень нагрева может быть увеличена начиная со степени "1", каждые 0,4 сек. на одну степень, посредством непрерывного нажатия кнопки **(+) 1**.

Nach Erreichen der Kochstufe "9" wird keine weitere Veränderung der Kochstufe vorgenommen (Endanschlag).

По достижении степени "9", изменение степени нагрева не происходит.

Wird nach der Selektion der Kochzone die Kochzone mittels der **(-)** Taste eingeschaltet, so startet die Kochzone mit der maximalen Kochstufe „9“ (links herum Einschalten).

Если после выбора поля степень нагрева устанавливается кнопкой **(-)**, установка начинается с максимальной степени "9".

Bleibt die Taste betätigt, wird die alle 0,4 Sekunden um 1 Stufe heruntergezählt.

Если кнопка остается нажатой, значение степени нагрева убывает каждые 0,4 секунды на 1 степень.

Bei Erreichen der Kochstufe "0" wird keine weitere Veränderung der Kochstufe vorgenommen (Endanschlag)

По достижении степени "0", дальнейшего изменения не происходит.

Erst eine erneute Betätigung der **(+) 1** oder **(-) 4** verändert die Kochstufe.

Чтобы вновь изменить степень нагрева нужно отпустить и снова нажать **(+) 1** или **(-) 4**.

Switching OFF an individual cooking zone

To switch off an individual cooking zone, the respective cooking zone has to be selected with the cooking-zone-selectkey (+) **1**.

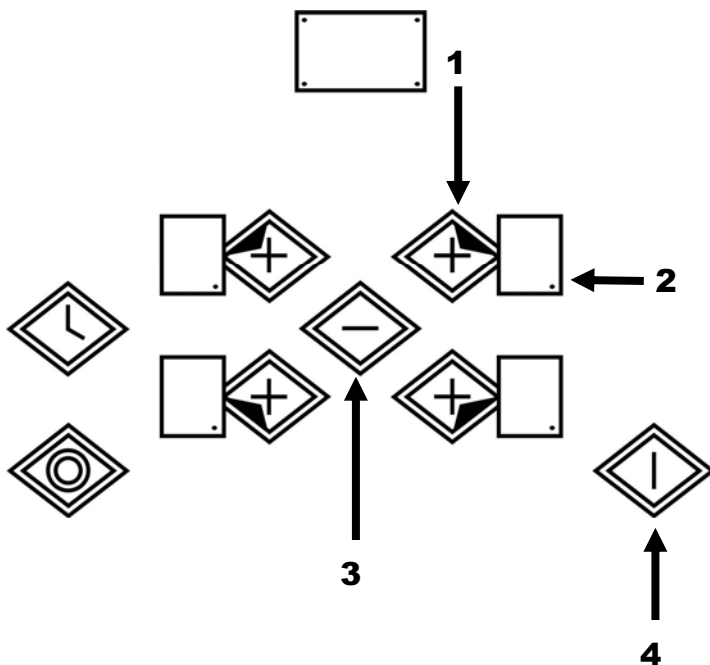
The selection is indicated with the static dot in the respective cooking zone display **2**.

If the control recognizes that the (+)-key **1** and the (-)-key **3** have been activated simultaneously the setting of the selected cooking zone will be put back to "0".

Alternatively, the (-)-key can be used to count down the setting to "0".

If all cooking zones are at "0", all decimal points in the cooking zone displays are blinking.

If a cooking zone is "hot", "H" will be displayed instead of "0".



Switching-OFF all cooking zones

Immediate switching-off of all cooking zones can be achieved anytime by means of the ON/OFF key **4**.

In the stand-by- mode an "H" appears on all cooking zones which are "hot".

All other cooking zone displays are not illuminated.

Wattage settings

The output of the cooking zones can be set in 9 steps which are indicated by the figures "1" thru "9" by means of LED sevensegment- displays.

Automatic heat-up function

When the automatic heat-up function is activated the wattage of the cooking zone is at 100% for a certain heat-up time which is dependent on the selected (continuous) setting.

At the end of the heat-up time the electronic control switches back to the preselected simmering setting.

Ausschalten einer einzelnen Kochzone

Zum Ausschalten einer einzelnen Kochzone muss die Kochzone mit der Kochzonenwahlta-
ste (+) **1** selektiert werden.

Die Selektion wird angezeigt durch den stehenden Punkt in der entsprechenden Koch-zonen anzeige **2**.

Werden anschliessend die (+)-Taste **1** und die (-)-Taste **3** gemeinsam als betätigt erkannt, wird die Kochstufe der selektierten Kochzone direkt auf "0" zurückgesetzt.

Alternativ kann mit der (-)-Taste, die Kochstufe bis auf "0" herunter gezählt werden.

Wenn alle Koch-zonen auf "0" gestellt sind, blinken alle Dezimalpunkte in den Kochzonen-anzeigen.

Sollte eine Kochzone den Status "Heiss" besitzen, wird anstelle der "0" ein "H" angezeigt.

Ausschalten aller Kochzonen

Das sofortige Ausschalten aller Kochzonen ist jederzeit mit der EIN/AUS-Taste **4** möglich.

Im Stand-by-Zustand erscheint ein "H" in allen Kochzonen, die den Status "Heiss" besitzen.

Die anderen Kochzonen- anzeigen sind dunkel.

Leistungsstufen

Die Leistung der Kochzonen ist in 9 Stufen einstellbar und wird durch die Ziffern „1“ bis „9“ mittels LED Sieben - Segment – Anzeigen angezeigt.

Ankochautomatik

Bei aktivierter Ankochautomatik wird für eine, von der gewählten (Fort-) Kochstufe abhängigen Ankochzeit, die Leistung der Kochzone auf 100% geschaltet.

Nach dem Ablauf der Ankochzeit wird auf die vorgewählte Fortkochstufe zurückgeschaltet.

Выключение одного поля

Для выключения одного поля оно сначала должно быть выбрано кнопкой выбора (+) **1**.

На дисплее выбранного поля появляется немигающая точка **2**.

Если одновременно нажать на кнопки (+) **1** и (-) **3** степень нагрева установится сразу на "0".

Альтернативно можно также установить степень нагрева на "0" нажимая кнопку (-).

Если все поля установлены на "0" мигают точки на дисплеях всех полей.

Если какое-либо поле еще горячее, вместо "0" высвечивается "H".

Выключение всех полей

Немедленное выключение всех полей всегда возможно кнопкой ВКЛ/ВЫКЛ **4**.

В режиме ожидания (Stand-by), на дисплеях всех горячих полей высвечивается "H".

Дисплеи всех остальных полей остаются темными.

Степени нагрева (мощности)

Степень нагрева (мощность) полей нагрева состоит из 9 степеней и показывается цифрами от "1" до "9" на дисплее, посредством семисегментных светодиодов.

Автоматическое регулирование степени нагрева

При активированном автоматическом регулировании, нагревательное поле при включении устанавливается на 100% мощности, до окончания времени нагрева зависящим от выбранной степени.

По окончании времени нагрева степень нагрева поля автоматически уменьшается до установленной.

Starting process of the automatic heat-up

Control is ON and a cooking zone will be selected.

- The automatic heat-up will be activated by operating the (+)-key **1** for a second time.
- The requested continuous setting will be selected with the (+) **1** and (-)-key **2**, the chosen setting appears in the display **3**.

3 seconds after the last key operation (selection of the setting) and within 16 seconds after activation of the heat-up function, the symbol "A" (which stands for the heat-up boost) appears on the display **3**, in alternation with the chosen setting.

If a lower setting will be selected with the (-) - key **2** after the "A" has appeared in the display, the automatic heat-up function will be interrupted.

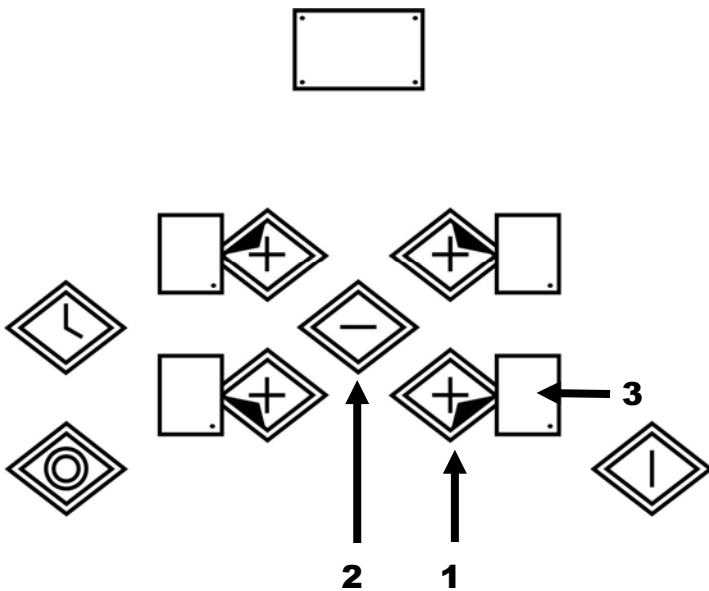
By means of the (+)-key **1** a higher continuous setting can be chosen, here the duration of the heat-up boost will be automatically adapted to the actual selected setting.

When the heat-up time is over, the selected (continuous) setting will be indicated on the display.

Residual heat indicator

It is meant to indicate to the user that the glass ceramic has a dangerous touch temperature in the circumference of a cooking zone.

After switching-OFF the cooking zone the respective display shows "H" until the assigned cooking zone temperature is in an uncritical level (no more 60°C).



Ablauf um die Ankochautomatik zu starten

Steuerung ist eingeschaltet und eine Kochzone wird selektiert.

- Die Ankochautomatik wird nach dem Einstellen der Kochstufe "9", durch nochmaliges betätigen der (+)-Taste **1**, aktiviert.
- Mit der (+) **1** und (-)-Taste **2** wird die gewünschte Fortkochstufe eingestellt, es erscheint die gewünschte Kochstufe in der Anzeige **3**.

Drei Sekunden nach der letzten Tastenbetätigung (Kochstufeneinstellung) und innerhalb von 16 Sekunden nach Aktivierung der Ankoch-Funktion erscheint das Symbol "A" für Ankochstoß im Wechsel mit der eingestellten Kochstufe in der Anzeige **3**.

Wird nach dem Erscheinen des Symbols „A“ mit der (-)-Taste **2** noch eine kleinere Fortkochstufe gewählt, so wird die Ankochautomatik abgeschaltet.

Es kann mit der (+)-Taste **1** eine höhere Fortkochstufe gewählt werden, hierbei wird die Ankochdauer automatisch an die aktuell gewählte Fortkochstufe angepasst.

Nach Ablauf der Ankochzeit wird die eingestellte (Fort-) Kochstufe angezeigt.

Restwärmeanzeige

Der Benutzer soll auf eine gefährliche Berührungstemperatur auf der Glaskeramik im Bereich einer Kochzone hingewiesen werden.

Nach Ausschalten der Kochzone zeigt die zugehörige Anzeige so lange ein „H“, bis die zugeordnete Kochzonentemperatur unter einem ungefährlichen Niveau liegt (nicht mehr 60°C).

Последовательность включения автоматического регулирования нагрева

Программатор включен и выбрано одно поле нагрева.

- Для активирования автоматического регулирования нужно установить степень нагрева "9", а затем еще раз нажать на кнопку (+) **1**.
- Кнопками (+) **1** и (-) **2** установить нужную последующую степень нагрева. Она высветится на дисплее этого поля **3**.

В течении трех секунд после последнего нажатия кнопки и 16 секунд после активирования автоматического регулирования нагрева, на дисплее **3** высвечивается "A", поочередно с установленной степенью нагрева.

Если после высвечивания символа "A" на дисплее, выбрать с помощью кнопки (-) **2** более низкую степень нагрева, автоматическое регулирование нагрева отключится.

С помощью кнопки (+) **1** может быть выбрана более высокая степень нагрева. Время разогрева в этом случае будет подстраиваться под новую степень нагрева.

По окончании времени разогрева высвечивается выбранная степень нагрева.

Индикатор остаточного тепла

Пользователь должен быть предупрежден об опасности прикосновения к горячей, в районе нагревательных полей, керамической поверхности.

После выключения поля на дисплее высвечивается символ "H", до тех пор пока температура поля не опустится до безопасного уровня (не более 60°C).

Automatic power OFF function (operating time limitation)

Dependent on the selected setting, every cooking zone will be switched-OFF after a defined maximum operation time if no operation of the assigned cooking zone follows within this time period.

Every change of the cooking zone condition (by means of (+) **1**, (-) **2** or dual-circuit **3** key for the respective cooking zone) puts back the maximum operation time of this cooking zone to the initial value of the operating time limitation.

Protection against unintended switching on

If the electronic control realizes a continuous operation of keys for approx. 10 seconds, it switches OFF automatically. The control sends out an audible failure signal for 10 seconds, so that the user can remove the object which has been mistakenly placed onto the operation surface.

The displays show the failure code "E R 0 3". If the failure carries on for more than 10 seconds, only the code "E R 0 3" will be displayed as long as the failure will be recognized by the electronic control. If the cooking zone is in the "hot" status, "H" will appear on the display in alteration with the failure notice.

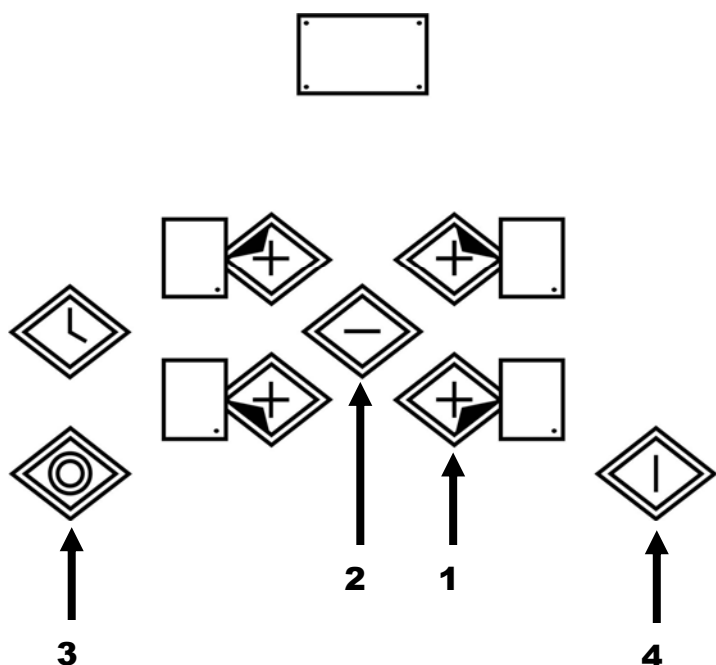
If no cooking zone will be activated within 20 seconds after switching-on by means of the Power-key **4**, the control switches back from the ON-condition into the stand-by-mode.

When the control is switched-on the ON/OFF-key has priority over all other keys, so that the control can be switched-OFF anytime, even in case of multiple or continuous operation of keys.

In the stand-by mode a continuous operation will not be signalized.

However, before the electronic control can be switched-ON again.

It has to recognize that all keys are not operated.



Abschaltautomatik (Betriebsdauerbegrenzung)

Abhängig von der eingestellten Kochstufe wird jede Kochzone individuell nach einer bestimmten, maximalen Betriebsdauer abgeschaltet, falls innerhalb dieser Zeit keine Bedienung der zugeordneten Kochzone erfolgt ist.

Jedes Verändern des Kochzonenzustandes mit den zugeordneten Tasten ((+) **1**, (-) **2**, gegebenenfalls Zweikreis-Taste **3** für die entsprechende Kochzone) setzt die maximale Betriebsdauer dieser Kochzone wieder auf den Startwert der Betriebsdauerbegrenzung zurück.

Schutz gegen unbeabsichtigtes Einschalten

Bei einer erkannten Dauerbetätigung von Tasten für etwa 10 Sekunden schaltet die Elektronik selbsttätig ab. Die Steuerung gibt für die Zeit von 10 Sekunden der Störung ein akustisches Fehlersignal aus, damit der Benutzer den vermutlich über der Bedienung abgestellten Gegenstand entfernen kann.

Auf den Anzeigen wird der Fehlercode "E R 0 3" blinkend angezeigt. Liegt der Fehler länger als 10 Sekunden an, wird nur noch der Fehler "E R 0 3" blinkend ausgegeben und zwar so lange wie die Störung als vorhanden erkannt wird. Sollte die Kochzone den Status "Heiss" besitzen, wird das "H" im Wechsel mit der Fehlermeldung ausgegeben.

Wird nach dem EIN-Schalten mittels der Power-Taste **4** nicht innerhalb von 20 Sekunden eine Kochzone aktiviert, so verfällt die Steuerung vom EIN-Zustand wieder in den Stand-By-Modus.

Die Ein/Aus-Taste hat im eingeschalteten Zustand Vorrang bei der Ausführung vor allen anderen Tasten, so dass auch bei Mehrfach oder Dauerbetätigung von Tasten die Steuerung jederzeit ausgeschaltet werden kann.

Im Stand-by Zustand wird eine Dauerbetätigung nicht signalisiert.

Allerdings müssen alle Tasten wieder als unbetätigt erkannt werden, bevor die Steuerung wieder eingeschaltet werden kann.

Функция автоматического отключения (ограничение времени работы)

В зависимости от установленной степени нагрева, каждое поле нагрева отключается по истечении определенного времени, если за это время поле не регулировалось.

Каждое изменение состояния поля соответствующими кнопками (кнопки (+) **1**, (-) **2** и кнопка включения двойного поля **3**), ведет к тому, что ограничение времени работы снова переходит в стартовую позицию.

Защита от непроизвольного включения

При длительном воздействии на кнопки (более 10 сек.) электроника автоматически отключает нагрев. Программатор издает акустический сигнал длительностью 10 сек., чтобы пользователь убрал предмет, возможно стоящий на сенсоре.

На дисплеях появится мигающий код ошибки "E R 0 3". Если помеха не устраняется более 10 сек., код ошибки мигает пока ошибка имеет место. Если поле горячее, код ошибки мигает по очереди с "H".

Если после включения кнопкой ВКЛ/ВЫКЛ **4**, в течении 20 сек., не активировано никакое поле, программатор переходит в режим Stand-by.

Во включенном состоянии кнопка ВКЛ/ВЫКЛ имеет приоритет над другими кнопками, поэтому даже при многократном или длительном нажатии кнопок программатор может быть в любое время выключен.

В режиме Stand-by длительное воздействие на кнопки не сигнализируется.

Однако прежде чем программатор может быть снова включен, все кнопки должны быть свободны от какого-либо воздействия.

Key lock (child safety feature)

Key lock

After switching-ON the control the child safety feature can be activated.

To achieve this it is necessary:

- To simultaneously operate the front right cookingzone - select-key (+) **1** and the (-)-key **2** and then press the front right cooking-zone-selectkey (+) **1** again.

There will be an "L", meaning LOCKED (child safety feature against unintended switching-ON).

If a cooking zone is in the "hot" condition, "L" and "H" will be displayed in alternation.

This course of operation has to take place within a period of 10 seconds; no other key than described above may be operated.

Otherwise the input will be interrupted because of incompleteness; the cooktop will not be locked then.

The electronic control remains in a locked condition until it gets unlocked, even if the control has been switched-OFF and -ON in the meantime.

Also a reset of the control (after a voltage drop) does not cancel the key lock.

Unlocking for cooking purposes

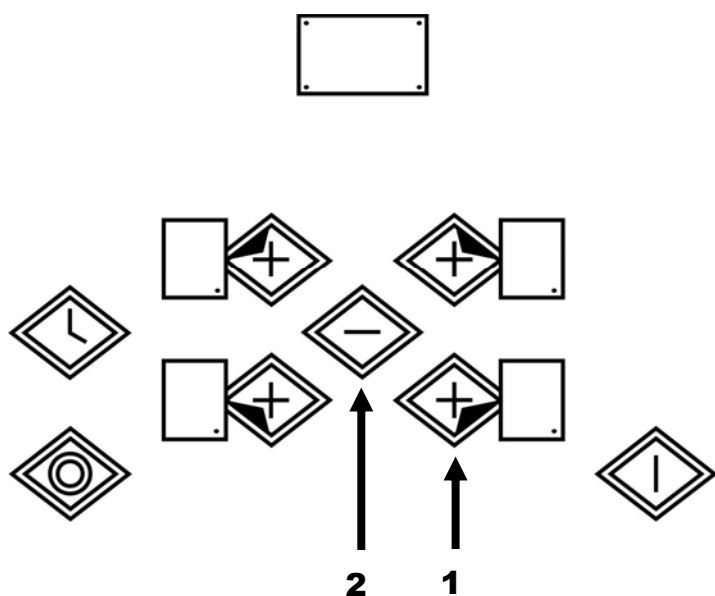
To unlock and operate the control it is required:

- To operate the front right cooking-zoneselect-key (+) **1** and the (-) **2**-key simultaneously.

"L" (LOCKED) in the display extinguishes and all cooking zones show "0" with a blinking dot.

Should a cooking zone be "hot", "H" is displayed instead of the static "0".

After switching- OFF the control, the child safety feature is active again.



Verriegelung (Kindersicherung)**Verriegeln**

Nach dem Einschalten der Steuerung kann die Kindersicherung aktiviert werden. Hierzu ist es notwendig:

- Die Kochzonenwahltaste der Kochzone vorne rechts **(+) 1** und die **(-)Taste 2** gemeinsam zu betätigen und anschließend noch einmal die Kochzonenwahltaste vorne rechts **(+) 1** zu drücken.

Auf allen Anzeigen erscheint ein "L" wie LOCKED (Kinder sicherung gegen unbeabsichtigtes EIN-Schalten).

Sollte eine Kochzone den Status "Heiss" besitzen wird im Wechsel das "L" und "H" angezeigt.

Dieser Bedienungsablauf muß innerhalb von 10 Sekunden stattfinden und es darf keine andere Taste als die oben beschrieben bedient werden. Andernfalls wird die Eingabe als nicht voll ständig abgebrochen und das Kochfeld ist nicht verriegelt.

Die Elektronik bleibt bis zur Entriegelung im verriegelten Zustand, auch wenn die Steuerung zwischenzeitlich Aus- und wieder Eingeschaltet wurde.

Auch ein Reset (nach spannungslosen Zustand) der Steuerung hebt die Verriegelung nicht auf.

Entriegeln zum Kochen

Für das Entriegeln und Bereitschalten der Steuerung ist es notwendig:

- Die Kochzonenwahltaste vorne rechts **(+) 1** und die **(-) 2**-Taste gleichzeitig, gemeinsam zu betätigen.

Das "L" für LOCKED in der Anzeige erlischt und auf allen Kochzonen wird die "0" mit blinkendem Punkt angezeigt.

Sollte eine Kochzone den Status "H" besitzen wird an stelle der statischen "0" das "H" angezeigt.

Nach dem Ausschalten der Steuerung ist die Kindersicherung wieder aktiv.

Блокировка кнопок (защита от детей)**Включение блокировки**

После включения программатора можно активировать блокировку кнопок. Для этого нужно:

- Нажать одновременно кнопку выбора **(+) 1** переднего правого поля и кнопку **(-) 2**, а затем еще раз нажать кнопку **(+) 1** переднего правого поля.

На всех дисплеях появится "L", LOCKED (блокировка от произвольного включения).

Если какое-либо поле горячее, попеременно будут высвечиваться "L" и "H".

Эта последовательность должна быть выполнена в течении 10 сек., в это время нельзя нажимать никаких кнопок кроме описанных выше. В противном случае процесс будет прерван как неполный и поверхность не будет заблокирована.

Программатор остается заблокирован до разблокирования, даже если между тем поверхность будет выключена и снова включена.

Даже перестартовка (после обесточенного состояния) не снимает блокировки.

Разблокирование для приготовления пищи

Для снятия блокировки нужно:

- Одновременно нажать кнопку выбора **(+) 1** переднего правого поля и кнопку **(-) 2**.

На дисплее исчезнет символ "L" (LOCKED-заблокировано) и высветится "0" с мигающей точкой.

Если какое-либо поле горячее, вместо "0" высветится "H".

После выключения программатора блокировка кнопок снова активируется.

Cancelling the key lock

After switching-ON the control the child safety feature can be deactivated.

Here it is necessary:

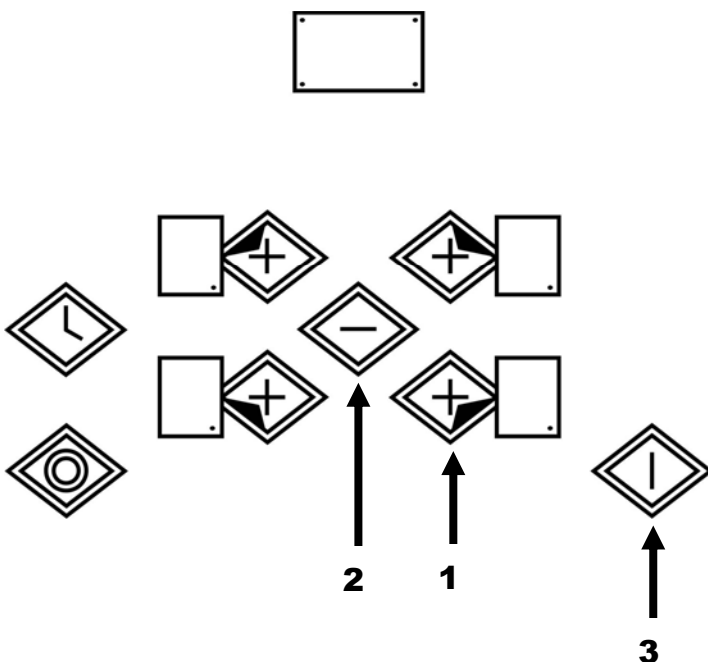
- To simultaneously operate the front right cooking-zone-selectkey (+) **1** and the (-) **2**-key and then operate the (-) **2**-key alone.

After a renewed switching-ON by means of the ON/OFF key **3** all displays show „0“, the display dots are blinking and the control is ready for cooking.

If a cooking zone is “hot“, “H” will be displayed instead of the static „0“.

If all steps have been carried out in the right order within 10 seconds the key lock gets cancelled and the control is OFF.

Otherwise the input will be considered incomplete; the control remains locked and switches-OFF after 20 seconds.



Audible signal (buzzer)

While the control is in operation the following activities will be signaled by means of a buzzer:

- Normal key activation with a short sound signal,
- Continuous operation of keys over a longer period of time (> 10 seconds) with a longer, intermitten sound signal.

Verriegelung aufheben

Nach dem Einschalten der Steuerung kann die Kindersicherung deaktiviert werden.

Hierzu ist es notwendig:

- Die Kochzonenwahltaste (VR) (+) **1** und die (-) **2**-Taste erst gemeinsam und anschließend die (-) **2**-Taste noch einmal alleine zu betätigen.

Nach erneuten Einschalten der Steuerung mit der EIN/ AUS-Taste **3** erscheint auf allen Anzeigen die "0", die Anzeigen-Punkte blinken und die Steuerung kann zum Kochen bedient werden.

Sollte eine Kochzone den Status "H" besitzen wird an stelle der statischen "0" das "H" angezeigt.

Wenn alle Schritte in der richtigen Reihenfolge und innerhalb von 10 Sekunden durchgeführt wurden, ist die Verriegelung aufgehoben und die Steuerung befindet sich im AUS-Zustand.

Ansonsten wird die Eingabe als nicht vollständig interpretiert und die Steuerung bleibt im verriegelten Zustand und schaltet nach 20 Sekunden ab.

Снятие блокировки

После включения программатора блокировка может быть снята.

Для этого нужно:

- Сначала одновременно нажать кнопку выбора (+) **1** переднего правого поля и кнопку (-) **2**, а затем еще раз нажать только кнопку (-) **2**.

При последующем включении кнопкой ВКЛ / ВЫКЛ **3**, на всех дисплеях высветится "0" и мигающие точки, а программатор будет готов к использованию.

Если какое-либо поле горячее, вместо "0" высветится "H".

Если все шаги, в правильной последовательности выполнены в течении 10 сек., блокировка снимается и программатор выключается.

В противном случае процесс считается незаконченным и программатор остается заблокированным, а через 20 сек. отключается.

Akustische Rückmeldung (Summer)

Folgende Aktivitäten während des Betriebes der Steuerung werden akustisch über einen Summer rückgemeldet:

- Regulärer Tastendruck durch kurzen Ton,
- Dauerbetätigung von Tasten über eine längere Zeit hinaus (>10 Sekunden) durch längeren, intermittierender Ton.

Акустический сигнал (зуммер)

Следующие действия во время работы сопровождаются акустическим сигналом:

- Нормальное нажатие кнопки - коротким тоном,
- Длительное нажатие кнопки (более 10 сек.) - длинным, прерывистым тоном.

Dual-circuit cut-off

Depending on the design it is possible to operate dual circuit radiant heating elements with the Touch Control.

When a multi-circuit heating element is put into operation, all heating circuits are switched- on at the same time.

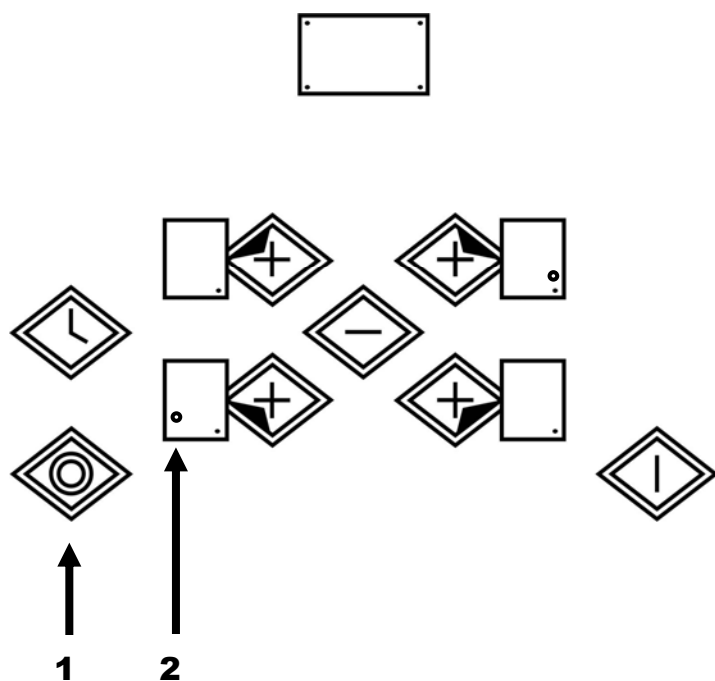
If only the inner heating circuits should be used, the outer heating circuit can be switched-off by means of the multi-circuit key or in individual steps.

- By operating the multi-circuit key **1** the respective outer circuit of the assigned active cooking zone can be cut-off any time.

An activated outer circuit will be indicated by an additional LED **2**.

- A renewed operation of the multi-circuit key will add the outer circuit(s) at any time.

The assigned LED's **2** glow again.



Timer function (optional)

The timer function is realized in two versions.

Stand-alone timer 1-99 min: sound signal when the time is over „countdown timer”.

This function is only available when the cooktop is not in operation, i.e. when there is no cooking,

Cooking zone timer 1-99 min: sound signal when the time is over, four cooking zones can be programmed independently.

Doppelter Heizkreis -Abschaltung

Mit der Touch Control können je nach Ausführung Zweikreis-Strahlheizkörper bedient werden.

Beim Einschalten eines mehrkreisigen Heizkörpers werden immer alle Heizkreise gemeinsam eingeschaltet.

Möchte der Bediener nur die inneren Heizkreise benutzen, so können mittels der Mehrkreistaste der bzw. in Einzelschritten die äusseren Heizkreise abgeschaltet werden.

- Durch Betätigen der Zweikreistaste **1**, kann bei einer aktivierten Kochzone der zugehörige Außenkreis der entsprechenden Kochzone jederzeit abgeschaltet werden.

Ein aktivierter Außenkreis wird durch eine zusätzliche LED **2** angezeigt.

- Das erneute Betätigen der Mehrkreistaste schaltet den/die Außenkreis/e jederzeit wieder zu.

Die zugeordneten LED's **2** leuchten wieder.

Timer-Funktion (optional)

Die Timer-Funktion ist in zwei Ausführungen realisiert.

Timer als Kurzzeitwcker 1- 99 min: akustisches Signal bei Zeitablauf „Kurzzeitwcker“.

Diese Funktion steht nur im ausgeschalteten Betrieb zur Verfügung, also solange auf dem Kochfeld nicht gekocht wird,

Kochzonen-Timer 1- 99 min: akustisches Signal bei Zeitablauf, vier abzuschaltende Kochzone sind frei programmierbar.

Выключение двойного поля

Сенсорное управление может, в зависимости от исполнения, управлять и двойными полями.

При включении двойных полей всегда включаются сразу все кольца двойных полей.

Если пользователь хочет использовать только внутреннее кольцо, можно ступенчато отключить внешнее кольцо кнопкой двойного поля.

- Нажатием кнопки двойного поля **1** можно, при активированном нагревательном поле, в любое время отключить внешнее кольцо соответствующего поля.

Активированное внешнее кольцо сигнализируется посредством LED **2** на дисплее этого поля.

- Повторным нажатием кнопки двойного поля можно в любое время снова включить внешнее кольцо.

Тогда LED **2** снова загорится.

Функция таймера (опционально)

Функция таймера реализована в двух исполнениях.

Автономный таймер от 1 до 99 мин. - акустический сигнал по истечению времени - „минутник“.

Эта функция возможна только при выключенном состоянии, когда на плите ничего не готовится,

Таймер нагревательных полей от 1 до 99 мин.- акустический сигнал по истечению времени.

Четыре отключаемых нагревательных поля свободно программируются.

Timer as countdown timer

If the control is OFF the standalone-timer can be operated by activating the timer key **1**.
The timer display shows "00".

- Operation of the Power-key **2** puts the control back into the stand-by mode and the stand-alone-timer will be cut-off.
- Adjustment range (0-99min), it can be set in 1-minute steps with any key (+) **3**, starting at 1 up to 99 (end stop) with the minus-key (-) **4** starting at 99 down to 0 (end stop).
- Continuous activation of the (+) or (-) key results in a dynamic increase of the adjustment speed up to maximum value without sound signal.

When the (+) or (-) key is released in the meantime, the adjustment speed starts again from a (low) initial value.

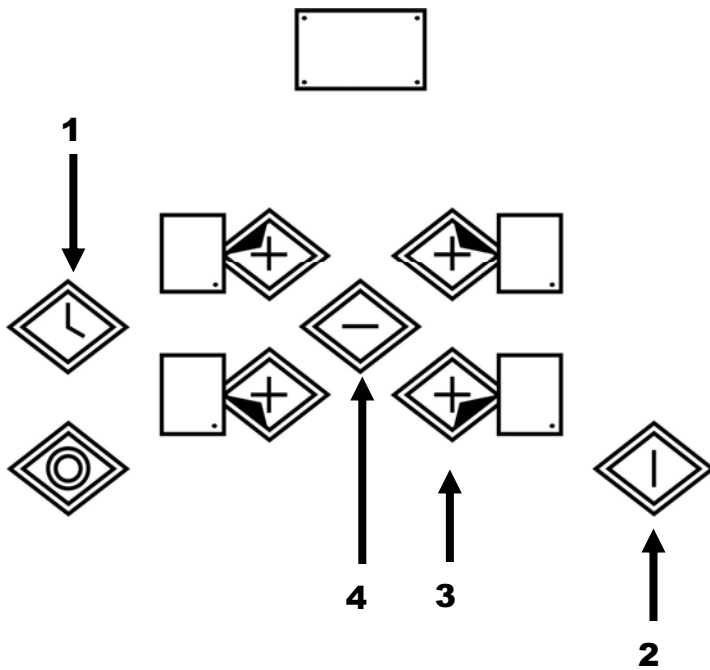
Adjustment can be made with a continuously activated (+) or (-) key or by tip-operation (with sound signal)

After the timer is set the time runs down according to the adjustment.

When the time is over there is a sound signal and the timer display blinks.

The sound signal will be stopped automatically after 2 minutes and/or by operating any key.

Then the blinking of the timer display stops and the display extinguishes.



Timer als Kurzzeitwcker

Ist die Steuerung im Auszustand, kann durch Betätigen der Timer-Taste **1** der Timer aktiviert werden. Timer-Anzeige zeigt "00".

- Durch Betätigen der EIN/AUS-Taste **2** wird die Steuerung in den Stand-by Zustand geschaltet und der Timer abgeschaltet.
- Einstellbereich (0-99min), Einstellmöglichkeit in 1er Schritten über eine beliebige Taste (+) **3** beginnend mit 1 aufwärts bis 99 (Ende) oder Taste (-) **4** beginnend mit 99 abwärts bis 0 (Endanschlag).
- Bei kontinuierlicher Betätigung der (+) oder (-) Taste erfolgt eine dynamische Erhöhung der Verstellgeschwindigkeit bis zu einem Maximalwert ohne Signalton.

Nach einem zwischen-zeitlichen Loslassen der (+) oder (-) Taste beginnt die Verstell-geschwindigkeit wieder von einem (niedrigen) Anfangswert.

Einstellung erfolgt durch dauernd gedrückt halten der (+) oder (-) Taste oder im Tipp-Betrieb (mit Signalton).

Nach der Timer-Einstellung beginnt läuft die Zeit ab der zuletzt vorgenommenen Einstellung an zurückzuzählen.

Nach dem Ablauf der Zeit erfolgt ein akustisches Signal und die Timeranzeige blinkt.

Das akustische Signal wird automatisch nach 2 Minuten und / oder durch Betätigung einer beliebigen Taste beendet.

Danach wird das Blinken der Timeranzeige beendet und die Anzeige erlischt.

Минутник

Когда программатор выключен, нажатием кнопки таймера **1** можно активировать минутник. На дисплее таймера появится "00".

- Нажатием на кнопку ВКЛ/ВЫКЛ **2** программатор переводится в Stand-by и таймер выключается.
- Диапазон установки (0-99 мин.), устанавливается любой кнопкой (+) **3** начиная с 1 до 99 или кнопкой (-) **4** начиная с 99 до 0.
- При непрерывном нажатии на кнопку (+) или (-) происходит динамическое увеличение скорости установки до максимальной без сигнального тона.

После промежуточного отпускания кнопки (+) или (-), скорость установки начинается с начального (низкого) значения.

Установка осуществляется путем длительного удерживания нажатыми кнопок (+) или (-) или многократного короткого нажатия (с сигнальным тоном).

После установки минутника время начинает отсчитываться в обратную сторону от последнего установленного значения.

По истечении времени раздается сигнал и дисплей таймера мигает.

Акустический сигнал прекращается автоматически через 2 минуты и / или нажатием любой кнопки.

После этого мигание дисплея таймера прекращается и дисплей гаснет.

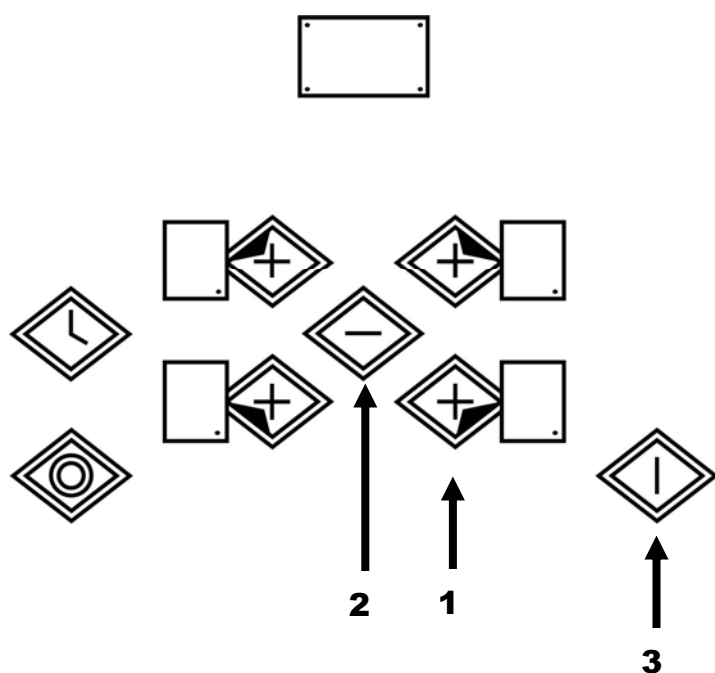
Switching-OFF/changing the countdown timer

The countdown timer can be changed or switched-off anytime by operating the (+) **1** or (-) **2** key (with sound signal).

- The timer will be switched off by counting down to "0" with the (-)-key or by operating the (+) or (-) -key together, which sets the timer directly to "0".

For 6 seconds the timer display remains at "0" before it will be switched-off.

If the control will be switched - ON by means of the Power-key **3**, the stand-alone timer will be switched-off also.



Ausschalten/Verändern des Kurzzeitwckers

Der Kurzzeitwcker kann jederzeit durch Betätigen der (+) **1** oder (-) **2** - Taste (mit Signalton) verändert oder abgeschaltet werden.

- Abgeschaltet wird der Timer, indem man ihn über die (-) - Taste auf "0" herabzählt oder indem man über das gemeinsame Betätigen der (+) oder (-) -Taste den Timer direkt auf "0" setzt.

Die Timeranzeige bleibt für 6 Sekunden auf Null stehen, bevor dieser abgeschaltet wird.

Sollte die Steuerung über die EIN/AUS **3** eingeschaltet werden, wird der Timer ebenfalls abgeschaltet.

Выключение / изменение минутника

Таймер может быть в любое время выключен или изменен кнопками (+) **1** или (-) **2**.

- Выключить его можно установив на "0" нажатием кнопки (-) или прямой установкой на "0" путем одновременного нажатия кнопок (+) и (-).

На дисплее таймера остается высвеченным "0" в течении 6 сек. прежде чем таймер выключится.

Если программатор включить при помощи кнопки ВКЛ/ВЫКЛ **3**, тогда автономный таймер выключится.

Timer programming on cooking zones

When the control is switched-ON an independent timer can be programmed for every cooking zone.

- By selecting a cooking zone with the cooking-zone-selectkey, then selecting the setting and finally activating the timerselect-key **1**, the timer can be programmed as a switch-off function for a cooking zone.

Around the timer four LEDs are arranged.

These indicate for which cooking zone the timer has been activated.

As soon as the timer has been selected, the assigned timer -LED **2** blinks and the dot in the timer display **3** glows.

If a cooking-zone-select-key **4** will be operated, the dot in the timer displays extinguishes and the LED does not blink any longer.

When switching-over from one cooking zone to another, the timer display always shows the present timer value of the respective cooking zone.

However, the programmed timers of other cooking zones remain active.

The further setting behaviour corresponds to the "Timer as countdown timer".

For increasing the adjusted time, the (+)-key **4** of the respective cooking zone has to be used.

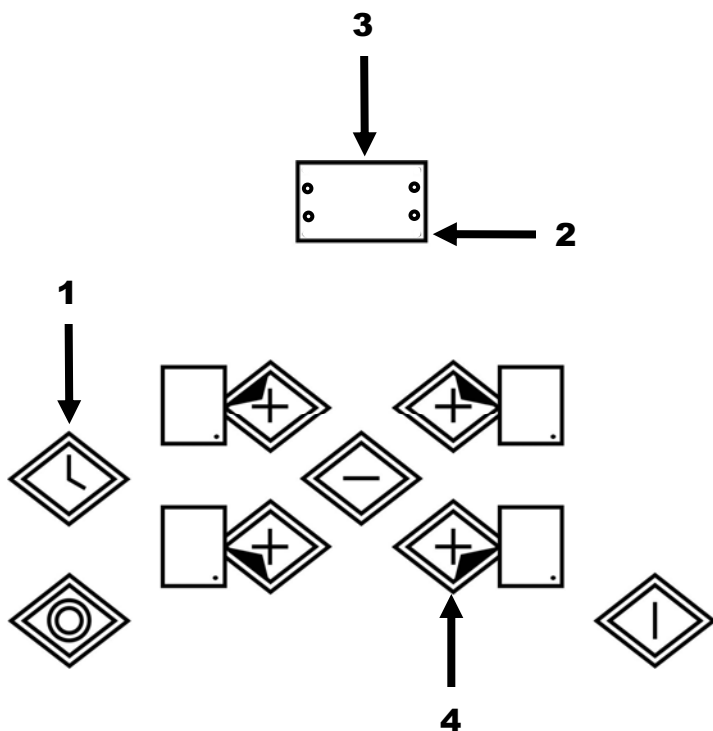
When the timer has run down, there is a sound signal and the timer display shows "00" statically, the assigned cooking zone timer LED **2** blinks.

The programmed cooking zone will be cut off and „H“ will be displayed if the cooking zone is hot, otherwise a stroke will show in the cooking zone display.

The sound signal will be stopped automatically after 2 minutes and/or by operating any key.

The timer display extinguishes.

The basic behaviour follows the description of the „Timer as minute minder“.



Timerprogrammierung auf Kochzonen

Wird die Steuerung eingeschaltet, kann für jede Kochzone ein unabhängiger Timer programmiert werden.

- Durch die Betätigung einer Kochzonenwahl-Taste sowie nach Einstellung einer Kochstufe läßt sich durch anschließende Betätigung der Timer-Taste **1**, der Timer als Abschaltfunktion auf eine Kochzone programmieren.

Um den Timer herum sind vier LED's angeordnet.

Diese Anzeigen signalisieren für welche Kochzone der Timer aktiviert wurde. Sobald der Timer selektiert wurde, blinkt die entsprechende Timer-LED **2** und der Punkt in der Timeranzeige **3** leuchtet.

Wird anschließend wieder eine Kochzonen-Taste **4** betätigt, erlischt der Punkt in der Timeranzeige und die LED blinkt nicht mehr.

Beim Umschalten von einer Kochzone auf eine andere, wird in der Timeranzeige immer der aktuelle Timerwert der jeweiligen Kochzone dargestellt.

Die durch den Benutzer eingestellten Timer anderer Kochzonen bleiben aber aktiv.

Das weitere Einstellverhalten entspricht dem „Timer als Kurzzeitwcker“. Zum Erhöhen der eingestellten Zeit muss jedoch die (+)-Taste **4** der betroffenen Kochzone verwendet werden.

Nach Ablauf des Timers erfolgt ein akustisches Signal die Timeranzeige zeigt statisch "00", die zugehörige Timer-Kochzonen-LED **2** blinkt.

Die programmierte Kochzone wird abgeschaltet und es wird ein "H", wenn sie heiß ist oder der Balken in der Kochzonenanzeige angezeigt.

Das akustische Signal wird automatisch nach 2 Minuten und / oder durch Betätigung einer beliebigen Taste beendet.

Die Timeranzeige erlischt.

Das Grundverhalten des Timers entspricht dem unter „Timer als Eieruhr“ beschriebenen Verhalten.

Программирование таймера на нагревательных полях

Когда программатор включен, таймер может быть запрограммирован для каждого поля отдельно.

- После выбора нагревательного поля и установки нужной степени нагрева, путем нажатия кнопки выбора таймера **1**, можно запрограммировать отключение поля.

Вокруг таймера расположены четыре светодиода (LED).

Они показывают для какого поля активирован таймер.

Когда таймер выбран, мигает соответствующий LED таймера **2** и горит точка на дисплее таймера **3**.

Если затем снова будет нажата кнопка выбора поля **4**, точка на дисплее гаснет и LED перестает мигать.

При переключении с одного поля на другое, на дисплее таймера всегда показывается актуальное для данного поля значение оставшегося времени.

Установленный пользователем таймер для других нагревательных полей тоже остается активным.

Остальной порядок установки такой же как на „Минутнике“.

Однако для увеличения установленного времени должна применяться кнопка (+) **4** соответствующего поля.

По истечении установленного времени раздается акустический сигнал, дисплей таймера показывает статически "00" и мигает LED таймера соответствующего поля **2**.

Запрограммированное поле отключится и на дисплее высветится "H", если поле горячее.

Акустический сигнал прекращается автоматически через 2 минуты и / или нажатием любой кнопки.

Дисплей таймера погаснет.

Основное действие таймера соответствует описанному в разделе „Минутник“.

**COOKING ZONES CONTROL
MODELS KCT 39...**

Switching on the Touch Control

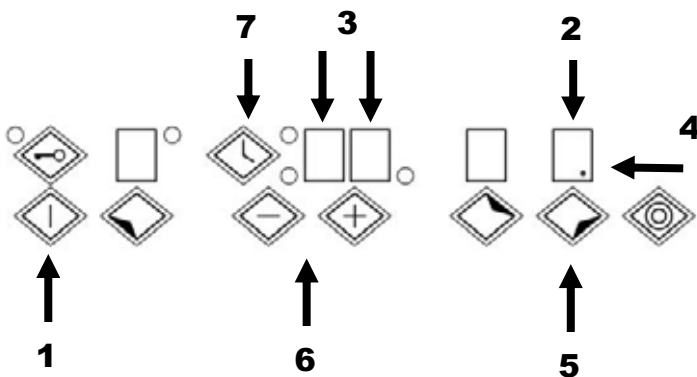
- Press the key **1** to activate the control: the adjustment level indicators **2** and the timer display **3** are set to “0” while the decimal points **4** flash.

Perform the next operation within 10 seconds; otherwise the device will switch off automatically.

Adjusting power and the timer by means of the (+) and (-) keys.

Use the (+) and (-) keys to adjust the setting of the plates and the required time on timer / minute counter.

- The (+) and (-) controls are common to both functions. Accordingly, to regulate the power of the hob, first select the zone with key **5**, then adjust the relative power level using the (+) and (-) keys **6**; this done.
- Select the timer function with key **7** and proceed to set the duration, likewise using the (+) or (-) key **6**.



Switching on the cooking area

Once the device has been activated, switch on the cooking area (within 10 seconds) as follows:

- Press one of the keys **5** to select the cooking area required. The relative display **2** will indicate a “0” and the decimal point **4** will illuminate to show that the cooking area has been activated.
- Use the (+) and (-) keys **6** to adjust the heat level (from 1 to 9).

Press and hold down these keys to increase or decrease the setting.

KOCHFELDERSTEUERUNG MODELLE KCT 39...

Einschalten Touch Control

- Berühren Sie die Taste **1**, um die Steuerung zu aktivieren: die Einstellungsanzeigen **2** und die Displays der Timer **3** zeigen "0" an und die Leuchtpunkte **4** blinken.

Damit sich die Vorrichtung nicht automatisch abschaltet, müssen Sie innerhalb der nächsten 10 Sekunden die nächste Taste berühren.

Einstellen von Leistung und Timer mit den Tasten (+) und (-).

Mit den Tasten (+) und (-) können Sie die Leistung der Kochzonen und die auf der Timer eingestellte Zeit regeln.

- Da die Tasten (+) und (-) für beide Funktionen verwendet werden, wählt man zum Einstellen der Heizleistung der Kochzonen zuerst mit der Taste **5** die betreffende Zone und mit den Tasten (+) und (-) **6** die Leistungsstufe.
- Dann mit der Taste **7** die Timer- Funktion und stellt mit (+) oder (-) **6** die Zeit ein.

Einschalten der Kochzone

Nach dem Einschalten des Gerätes haben Sie 10 Sekunden Zeit, eine Kochzone einzuschalten:

- Dazu wählen Sie durch Berühren einer der Tasten **5** die gewünschte Kochzone aus. Auf dem dieser Zone entsprechenden Display **2** erscheint eine "0" und der Leuchtpunkt **4** leuchtet auf, was bedeutet, dass die betreffende Kochzone nun eingeschaltet ist.
- Mit Hilfe der Tasten (+) und (-) **6** stellen Sie nun die gewünschte Leistungsstufe (1 bis 9) ein.

Diese Tasten sind mit Wiederholfunktion ausgestattet. Wenn Sie eine dieser beiden Tasten berühren halten, wird der eingestellte Wert erhöht bzw. reduziert.

УПРАВЛЕНИЕ РАБОТОЙ НАГРЕВАТЕЛЬНЫХ ПОЛЕЙ МОДЕЛИ КСТ 39...

Включение поверхности

- Нажмите кнопку **1**, чтобы активировать управление: цифровой индикатор **2** и дисплеи таймера **3** показывают "0" и сигнальная точка на индикаторе **4** загорается.

Следующее действие должно быть произведено в течение 10 сек., иначе варочная поверхность отключится автоматически.

Регулирование мощности нагревательных полей и таймера кнопками (+) и (-)

Кнопки (+) и (-) используются для регулировки функций, степени нагрева полей и времени приготовления.

- Так-как кнопки (+) и (-) используются для обеих функций, выберите сначала кнопкой **5** соответствующее поле и кнопкой **6** (+) и (-) установите степень нагрева.
- После этого кнопкой **7** выберите функцию таймера и установите кнопками **6** (+) или (-) время.

Включение поля нагрева

После включения поверхности Вы имеете 10 секунд времени включить поле нагрева:

- Нажатием кнопки **5** выберите желаемое поле нагрева. На соответствующем этому полю дисплее **2** появится "0" и загорается светящаяся точка **4**, это значит, что соответствующее поле нагрева теперь включено.
- С помощью кнопок (+) и (-) **6** установите теперь желаемую степень нагрева (от 1 до 9).

Эти кнопки оснащены функцией повтора. Если Вы одну из этих кнопок держите нажатой, установленная степень нагрева повышается или соответственно понижается.

Switching off the cooking area

The relevant cooking area must already be activated with relative decimal point **1** illuminated.

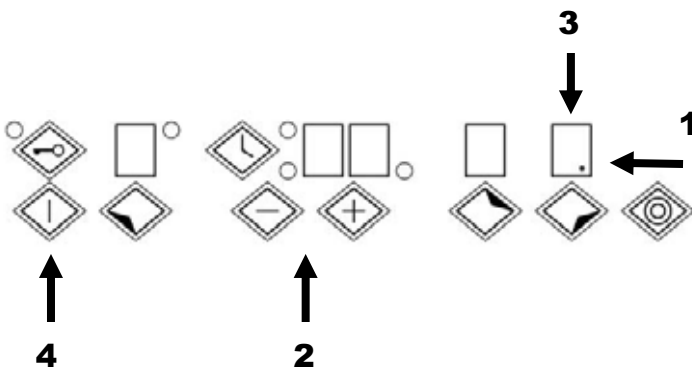
- Return the setting to “0” by means of the key (-) **2**.

After three seconds, the cooking area will automatically switch off.

Rapid shutdown of the cooking area

The relevant cooking area must already be activated with relative decimal point **1** illuminated.

- To shut down the selected cooking area immediately, press the (+) and (-) keys **2** at the same time.



Residual heat indicator

If the temperature of the cooking area is still high (and a burn risk still present) after it has been switched off, the display **3** for the area will indicate the letter “H” (residual heat).

The letter will only switch off when the burn risk is no longer present (at 60°C).

Switching off the hob

The hob can be switched off at any time by means of the ON / OFF switch **4**.

Ausschalten der Kochzone

Die Kochzone muss aktiviert sein und deshalb muss auch der entsprechende Leucht-punkt **1** leuchten.

- Setzen Sie den eingestellten Wert mit der Taste(-) **2** auf "0".

Nach 3 Sekunden schaltet sich die Kochzone automatisch ab.

Выключение поля нагрева

Поле нагрева должно быть активировано, при этом соответствующая сигнальная точка **1** должна светиться.

- Установите кнопкой (-) **2** степень нагрева на "0".

Через 3 секунды поле нагрева автоматически выключится.

Sofortiges Ausschalten der Kochzone

Die Kochzone muss eingeschaltet sein und deshalb muss auch der entsprechende Leucht-punkt **1** leuchten.

- Zum automatischen Abschalten der gewählten Kochzone berühren Sie nun gleichzeitig die Tasten (+) und (-) **2**.

Немедленное выключение поля нагрева

Поле нагрева должно быть активировано при этом соответствующая сигнальная точка **1** должна светиться.

- Нажмите одновременно кнопки (+) и (-) **2** и поле нагрева автоматически выключается немедленно.

Restwärmeanzeige

Ist die abgeschaltete Kochzone noch so heiß, dass man sich daran verbrennen könnte, wird auf dem Display **3** dieser Kochzone das Restwärme-Symbol "H" angezeigt.

Diese Anzeige erlischt erst, wenn die Temperatur auf 60 °C gesunken ist.

Индикатор остаточного тепла

Если выключенное поле нагрева еще настолько горячо, что можно обжечься, на соответствующем этому полю дисплея **3** горит символ "H".

Эта индикация гаснет, если температура опустилась ниже 60°C.

Ausschalten des Gerätes

Das Gerät kann jederzeit mit der Taste Ein / Aus **4** abgeschaltet werden.

Выключение поверхности

Поверхность можно в любой момент отключить нажатием кнопки **4** ВКЛ/ВЫКЛ.

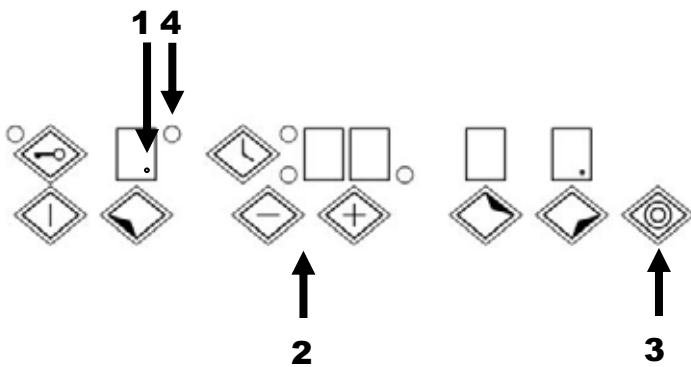
Dual circuit cooking Areas

Depending on the model, one or two areas may have a second circuit. There are two types:

ROUND - comprising a central disk and external crown,

OVAL - comprising a lateral disk and half-crown.

One disk zone or both (disco-crown/half-crown) can be switched on.



Switching on a twin circuit zone

The twin circuit zone must already be activated with relative decimal point **1** illuminated.

- Select the required setting (1 – 9) **2**.
- Press the twin circuit key **3** to switch it on.

The LED **4** for the selected zone will light up; the second circuit will be activated together with the first.

Switching off the second Circuit

The twin circuit zone must already be activated with relative decimal point **1** illuminated.

- Press the twin circuit key **3**.

The LED **4** for the selected zone will go out to indicate deactivation of the second circuit.

Zweikreiskochzonen

Je nach Modell können eine oder zwei Kochzonen einen zweiten Heizkreis haben. Diese Kochzonen können wie folgt aussehen:

KREISRUND - mit einer in der Mitte angeordneten Scheibe und einem um diese herum liegenden Heizkranz,

OVAL - mit einer seitlich angeordneten Scheibe und einem Halbkranz (Bräterzone).

Sie können von einer Zweikreis-Zone nur die Scheibe einschalten oder auch die Scheibe und den zweiten Heizkreis (Kranz bzw. Halbkranz) zusammen.

Einschalten einer Zweikreis-Kochzone

Die entsprechende Zweikreis-Kochzone muss aktiviert sein; der entsprechende Leuchtpunkt **1** auf dem Display der betreffenden Kochzone muss also leuchten.

- Stellen Sie die gewünschten Leistungsstufe ein (1:9) **2**.
- Schalten Sie dann durch Berühren der Zweikreistaste **3** den zweiten Heizkreis zu.

Die LED **4** der gewählten Kochzone leuchtet auf und es schaltet sich zu dem ersten Heizkreis auch der zweite Heizkreis zu.

Abschalten des zweiten Heizkreises einer Zweikreis-Kochzone

Die Zweikreis-Kochzone muss eingeschaltet sein und damit muss auch der entsprechende Leuchtpunkt **1** auf dem Display der Kochzone leuchten.

- Berühren Sie die Zweikreistaste **3**.

Die LED **4** der gewählten Kochzone erlischt und der zweite Heizkreis dieser Kochzone wird abgeschaltet.

Двойное поле нагрева

В зависимости от модели, одно или два поля нагрева могут иметь второе кольцо нагрева. Эти поля нагрева выглядят как:

КРУГЛЫЕ - с расположенным в середине нагревательным элементом и одним вокруг,

ОВАЛЬНЫЕ - с расположенной в стороне половиной нагревательного элемента (зона гусятницы).

Вы можете включать как одно внутреннее, так и внутренние и внешние поля одновременно.

Включение двойного поля нагрева

Соответствующее двойное поле нагрева должно быть активировано, при этом соответствующая сигнальная точка **1** должна светиться.

- Установите теперь желаемую степень нагрева (от 1 до 9) **2**.
- Подключите кнопкой второго поля нагрева **3** второй нагревательный элемент к первому.

LED второго поля нагрева **4** загорится, и к первому кольцу подключится второе кольцо нагрева.

Выключение двойного поля нагрева

Двойное поле нагрева должно быть активировано при этом соответствующая сигнальная точка **1** должна светиться.

- Нажатием кнопки второго поля нагрева **3** выключите поле.

LED второго поля нагрева **4** погаснет, второе поле отключится.

Shutting down the unit or the cooking area (key)

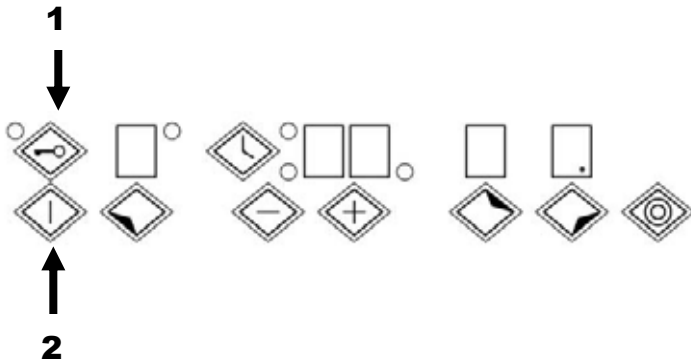
To shut down the unit to prevent operation, use the lock key **1**.

This function serves also for blocking a hob from children.

While the lock is engaged, all operation of the keys is disabled, with the exception of the OFF key **2**.

Safety shutdown

In the event that one or more cooking areas is inadvertently left on, the safety system will shut the zones down automatically after a certain time has elapsed, after which the letter "H" will be displayed.



Automatic preheating

This function is designed to facilitate cooking, given that the cooking cycle may be carried out without the need for human supervision.

The function uses maximum power to preheat the cooking area to bring it to the required operating temperature.

After a time interval, the power level automatically returns to the original setting.

Sperre des Gerätes oder der Kochzone (Kindersicherung)

Sie können das ganze Gerät mit der Sperrtaste **1** vor unbefugter oder unbeabsichtigter Benutzung schützen.

Diese Funktion dient auch als Kindersicherung.

Bei eingeschalteter Sperre sind alle Funktionen gesperrt, das Kochfeld kann lediglich ausgeschaltet werden **2**.

Sicherheitsabschaltung

Sollten Sie vergessen, eine oder mehrere Kochzonen nach dem Benutzen abzuschalten, wird dies nach Ablauf der maximalen Einschaltzeit automatisch besorgt.

In einem solchen Fall erscheint das Symbol "H".

Ankochautomatik

Die Ankochautomatik erleichtert das Kochen, da Sie nicht die gesamte Kochzeit am Herd stehen müssen.

Mit dieser Funktion heizt die Kochzone mit maximaler Leistung an und erreicht dadurch schneller die eingestellte Fortkochstufe.

Nach einer gewissen Zeit wird automatisch auf die eingestellte Leistungsstufe (Fortkochstufe) zurückgeschaltet.

Блокировка поверхности или поля нагрева (защита от детей)

Во избежание нежелательного пользования, поверхность может быть полностью заблокирована кнопкой блокировки **1**.

Эта функция служит также для блокировки плиты от детей.

До тех пор пока плита заблокирована, управление кнопками невозможно, однако варочная поверхность может быть выключена кнопкой **2**.

Автоматическое аварийное отключение

Если Вы после использования, забыли выключить одно или несколько нагревательных полей, то по истечении максимального времени включения эти поля выключаются автоматически.

В случае автоматического отключения, на индикаторе соответствующего поля появится символ "H".

Автоматическое регулирование степени нагрева

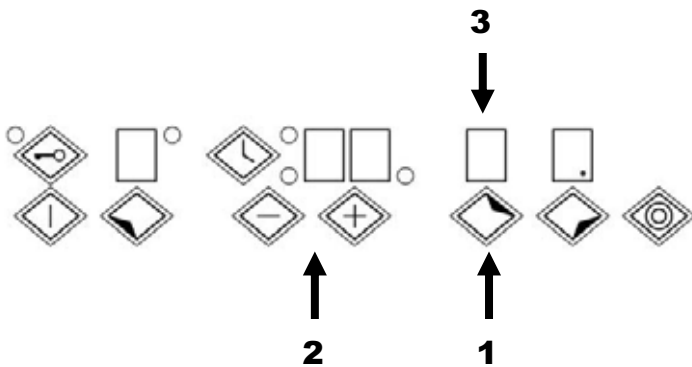
Автоматическое регулирование степени нагрева облегчает приготовление пищи, так как Вам не нужно, в процессе приготовления пищи, проводить все время у плиты.

При использовании этой функции нагревательное поле нагревается до заданного уровня предварительного нагрева с максимальной мощностью.

По прошествии определенного времени, степень нагрева поля автоматически уменьшается до установленной.

Using the automatic preheating function

- Select the required cooking area by means of the key **1**.
- Select power level 9 by means of key (+) **2**, then press the (+) key **2** again to activate preheating. The letter “A” will be shown on the relative display **3**.
- To preheat the unit with spontaneous movement towards the required power level (e.g. 6), set the power to 6 by means of the (-) key **2**.



After the system has set to automatic preheating mode, the display panel will alternate the set power level (“6”) and the automatic preheating function (indicated by the letter “A”) **3**.

Switching off the automatic preheating Function

- To deactivate the preheating function (indicated by the letter “A” on the display), press the key (-) **2**

At least 10 seconds since the function has been activated.

Timer function

This function too simplifies operation by not requiring human supervision during the cooking cycle.

Once the set time on the timer has elapsed, the cooking area is automatically switched off.

If no zone has been programmed, the timer simply operates as a minute counter (see the section “Using the timer as a minute counter”).

Aktivierung der Ankochautomatik

- Wählen Sie mit der Taste **1** die gewünschte Kochzone.
- Stellen Sie mit der Taste **(+) 2** die Leistungsstufe 9 ein und drücken Sie nochmals die Taste **(+) 2**, um die Ankochautomatik einzuschalten, auf dem entsprechenden Display **3** erscheint das Symbol "A".
- Für das Ankochen mit automatischem Zurück-schalten auf die gewünschte Fortkochstufe (z. B. 6) benutzen Sie die Taste **(-) 2** und setzen die Leistungsstufe auf 6.

Nun führt das System die Anheizautomatikfunktion aus und das Display **3** zeigt abwechselnd die eingestellte Heizstufe 6 und das Symbol "A" für die Ankochautomatik an.

Ausschalten der Ankochautomatik

- Zum Ausschalten der Ankochautomatik (Symbol "A" auf dem Display) berühren Sie die Taste **(-) 2**.

Allerdings muss zwischen Ein- und Ausschalten mindestens 10 Sekunden Zeit verstreichen.

Timer – Function

Auch diese Funktion erleichtert das Kochen, da Sie nicht mehr die ganze Zeit am Herd stehen müssen.

Nach Ablauf der auf der Timer eingestellten Zeit wird die Kochzone automatisch abgeschaltet.

Wird keine Kochzone programmiert, funktioniert die Timer wie eine normale Küchenuhr (siehe Kapitel "Funktion Timer als Küchenuhr").

Активирование автоматического регулирования степени нагрева

- Выберите кнопкой **1** желаемое поле нагрева.
- Установите кнопкой **(+) 2** степень нагрева 9 и нажмите еще раз на кнопку **(+) 2**, чтобы включить автоматическое регулирование (на соответствующем полю дисплея **3** появляется символ "A").
- Для приготовления с автоматическим регулированием с более низкой степенью нагрева (например 6) Вы используете кнопку **(-) 2** и устанавливаете степень нагрева на 6.

Теперь автоматическое регулирование степени нагрева включится и на соответствующем полю дисплея **3** попеременно высвечивается выбранная степень нагрева 6 и символ "A".

Выключение автоматического регулирования степени нагрева

- Чтобы выключить функцию автоматического регулирования, (символ "A" на дисплее) достаточно нажать кнопку **(-) 2**.

Между включением и выключением должно пройти минимум 10 сек.

Функция таймер

Эта функция также упрощает процесс приготовления, поскольку не требует постоянного присутствия у плиты.

По истечении установленного времени поле нагрева автоматически выключится.

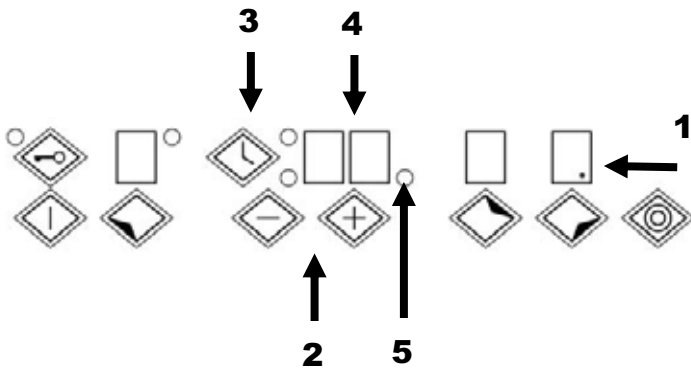
Если функция таймер ни для какого поля нагрева специально запрограммирована не будет, она может быть использована в качестве обычного минутника (смотри раздел "Функция таймер в качестве минутника").

Using the timer function

The cooking area must already be activated with relative decimal point **1** illuminated.

- Select a power level between 1 and 9 by means of the (+) and (-) keys **2**
- Press the timer key **3**.

The timer display **4** shows "00" and the indicator **5** relative to the zone being programmed lights up.



- Select the cooking time (between 0 to 99 minutes) by means of the (+) and (-) keys **2**.

The timer will start up automatically in a few seconds.

Press and hold down the (+) or (-) key **2** to scroll the time setting.

Note that the timer function applies to the selected cooking area only.

Rapid shutdown of the cooking area and relative timer

- Press the (+) and (-) keys **2** at the same time to shut down the relative cooking area immediately.

Using the timer as a countdown timer

When the timer function is not programmed, the timer display can be used simply to countdown timer.

When the displayed time elapses, the cooking area is not deactivated).

Aktivierung der Timer

Die Kochzone muss eingeschaltet sein, der Leuchtpunkt **1** dieser Kochzone muss also leuchten.

- Wenn Sie noch keine Leistungsstufe (1 bis 9) gewählt haben, müssen Sie das jetzt mit Hilfe der Tasten **(+)** und **(-) 2** es tun.
- Berühren Sie die Timer -Taste **3**.

Das Display des Timer **4** zeigt "00" an und das Lämpchen **5** der zu programmierenden Kochzone leuchtet auf.

- Stellen Sie nun die gewünschte Garzeit (0 bis 99 Minuten) mit Hilfe der Tasten **(+)** und **(-) 2** ein.

Jetzt schaltet sich die Timer-Funktion innerhalb von wenigen Sekunden automatisch ein.

Halten Sie die Taste **(+)** oder **(-) 2** länger gedrückt, können Sie die Garzeit ganz schnell einstellen.

Die Timer funktioniert nur für die gewählte Kochzone.

Sofortiges Abschalten der Kochzone und der Timer

- Zum sofortigen Abschalten der Kochzone berühren Sie gleichzeitig die Tasten **(+)** und **(-) 2**.

Timer – Function als Kurzzeitwcker

Wird die Timer – function nicht für eine spezifische Kochzone eingesetzt, kann sie wie eine normale Küchenuhr verwendet werden.

Wenn die auf der Kurzzeitwcker eingestellte Zeit abläuft, wird die Kochzone dann nicht abgeschaltet.

Включение функции таймер

Соответствующее поле нагрева должно быть включено. Точка на индикаторе **1** соответствующего поля нагрева должна гореть.

- С помощью кнопок **(+)** и **(-) 2** установите желаемую степень нагрева (от 1 до 9).
- Нажмите кнопку включения таймера **3**.

На индикаторе таймера **4** загорится показание "00". Вместе с этим загорится соответствующая запрограммированному полю нагрева сигнальная лампочка **5**.

- С помощью кнопок **(+)** и **(-) 2** выберите время приготовления (в интервале между 0 и 99 мин.).

Функция таймер включится автоматически через несколько секунд.

Для ускорения установки времени на таймере держите кнопки **(+)** или **(-) 2** нажатыми.

Функция таймер относится только к выбранному полю нагрева.

Немедленное отключение нагревательного поля и функции таймер

- Для немедленного отключения нагревательного поля и функции таймер одновременно нажать кнопки **(+)** и **(-) 2**.

Функция таймер в качестве минутника

Если эта функция не используется для определенного поля нагрева, она может быть использована в качестве обычного минутника.

Если установленное на минутнике время истекает, поле нагрева не выключается.

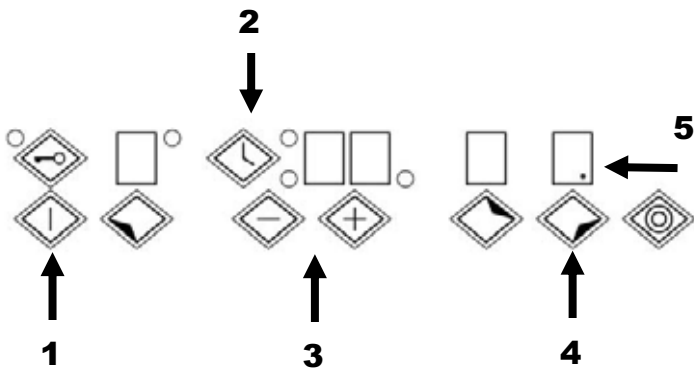
Setting the countdown timer

When the unit is off:

- Press the ON key **1**,
- Press the timer key **2**,
- Use the (+) and (-) keys **3** to set the required time to be counted back.

When the unit is on and a cooking area is activated:

- Deselect the zone by pressing the relative key **4**; the decimal point **5** will go out,
- Press the timer key **3**,
- Set the time required by means of the (+) and (-) keys **1**.



Deactivating the minute counter function

When the set time has elapsed, an acoustic signal is emitted for two minutes.

- To silence the signal, press any key.

To interrupt the countdown timer, proceed as follows:

- Press the timer key **2**,
- Press the (-) key to reset the time.

Rapid deactivation of the minute counter

- Press (+) and (-) keys **3** at the same time.

The status of all functions remains as described above.

Einstellen der Kurzzeitwcker

Wenn das Gerät ausgeschaltet ist:

- Berühren Sie die Einschalttaste **1**,
- Tippen Sie auf die Timer-Taste **2**,
- Stellen Sie mit den Tasten (+) und (-) **3** die gewünschte Zeit ein.

Wenn das Gerät eingeschaltet und eine Kochzone eingeschaltet ist:

- Wählen Sie die Kochzone ab, indem Sie die entsprechende Wahl Taste **4** antippen: der Leuchtpunkt **5** erlischt,
- Tippen Sie auf die Timer- Taste **2**,
- Stellen Sie nun mit den Tasten (+) und (-) **3** die gewünschte Zeit ein.

Abschalten der Küchenuhr-Funktion

Wenn die eingestellte Zeit abgelaufen ist, ertönt ein etwa 2 Minuten langes Signal.

- Zum vorzeitigen Abschalten des Signals drücken Sie einfach irgendeine Taste.

Zum vorzeitigen Abbrechen der Funktion:

- Drücken Sie die Zeitschaltuhr-Taste **2**,
- Und setzen dann die Zeit durch Gedrückthalten der Taste (-) auf Null zurück.

Sofortiges Ausschalten der Küchenuhr

- Dazu drücken Sie gleichzeitig die Tasten (+) und (-) **3**.

Alle anderen Funktionen bleiben wie oben beschrieben unverändert.

Установка минутника

При выключенной поверхности:

- Нажать кнопку включения **1**,
- Нажать кнопку включения таймера **2**,
- Кнопками (+) и (-) **3** установить желаемое время.

При включенной поверхности и включенном поле нагрева:

- Нажатием кнопки **4** отменить выбор поля нагрева: точка на индикаторе **5** должна погаснуть,
- Нажать кнопку включения таймера **2**,
- Кнопками (+) и (-) **3** установите желаемое время.

Отключение функции минутник

По истечении установленного времени в течение 2 минут подается звуковой сигнал.

- Чтобы звуковой сигнал прервать, нажмите любую кнопку.

Если минутник должен быть выключен до истечения установленного времени:

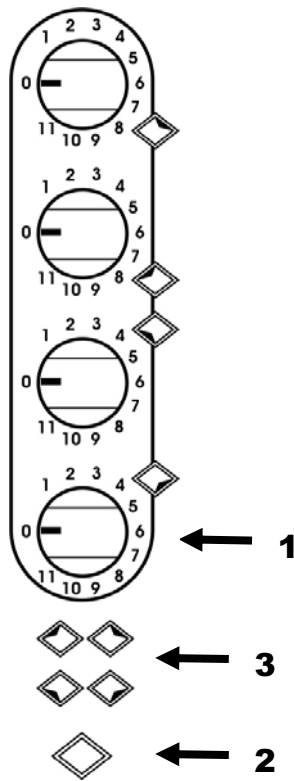
- Нажать кнопку включения таймера **2**,
- Удерживая кнопку (-) нажатой сбросить установленное время на ноль.

Немедленное отключение минутника

- Для этого одновременно нажать кнопки (+) и (-) **3**.

Все другие функции остаются, как описано выше, неизменными.

**COOKING ZONES CONTROL
MODELS KC 20..., KC 39..., KC 69...**



Heating elements manual control.

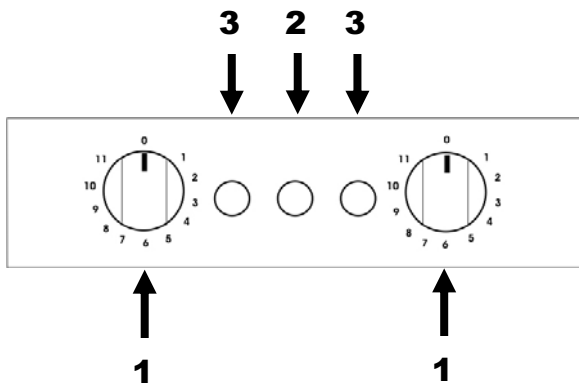
Rotate the knob **1** concerned to the position correspondant to the needs of cooking taking into consider-ation that to a higher number a higher heat supply corresponds (see section "Heating elements").

When pilot lights are lit, they indicate:

2 - One or more heating elements are switched on,

3 - The top temperature at the indicated spot is higher than 60°C.

Some types of pilot lights will maintain some slight luminescence even after disconnection. That is quite normal.



**KOCHFELDERSTEUERUNG
MODELLE KC 20..., KC 39..., KC 69...**

**УПРАВЛЕНИЕ РАБОТОЙ НАГРЕВАТЕЛЬНЫХ
ПОЛЕЙ
МОДЕЛИ KC 20..., KC 39..., KC 69...**

Heizkörper-Handbedienung.

Ручное управление полями нагрева.

Den Schaltknopf **1** in die für das Kochen erforderliche Stellung drehen und darauf achten, daß eine höhere Zahl einer höheren Wärmeversorgung entspricht (siehe Kapitel "Heizelemente").

Повернуть переключатель **1** в нужное для приготовления положение, при этом имея ввиду, что большее число соответствует большей степени нагрева (см. раздел „Нагревательные элементы“).

Die Kontrolleuchten zeigen an:

Контрольные индикаторы указывают на то, что:

2 - Dass die ein bzw. mehrere Heizelemente eingeschaltet sind,

2 - Включено одно или несколько полей нагрева

3 - Die Temperatur der betreffenden Heizkörper liegt über 60°C.

3 - Температура соответствующего поля больше 60°C.

Das Fortbestehen eines leichten Nachleuchtens ist bei bestimmten Kontrolleuchten auch nach Abschaltung des Apparats allerdings als normal zu betrachten.

Остаточное лёгкое свечение определённого индикатора после выключения поверхности является нормальным.

CARE AND ATTENDANCE

When one makes use of heating elements, we advise receptacles with flat bottom having same diameter or lightly higher than that of the hot area.



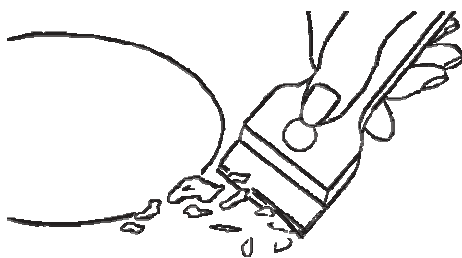
Avoid overflows of liquid, therefore when boiling has happened, or in any case when liquid is heated, reduce the heat supply.

Don't leave the heating elements on without receptacles on the top or with void pots and pans.

In the event of even a slight fracture on the cooking surface, disconnect the electric power supply immediately and contact to the service center.

Maintenance

First of all remove stray food bits and grease drops from the cooking surface with the special scraper. Then clean the hot area as best as possible with „Cera Clen“, „Eilfix“ or other similar products with a papertowel, then rinse again with water and dry with a clean cloth.



Pieces of aluminum foil and plastic material which have inadvertently melted or sugar remains or highly sacchariferous food have to be removed immediately from the hot cooking area with the special scraper. - This is to avoid any possible damage to the surface of the top.

Under no circumstances should abrasive sponges or irritating chemical detergents be used such as oven sprays or spot removers.

PFLEGE UND WARTUNG

ОБСЛУЖИВАНИЕ И УХОД

Für den Gebrauch des Kochfeldes empfehlen sich Töpfe mit geradem Boden und gleichem oder nur wenig größerem Durchmesser.

Рекомендуется применение посуды с плоским дном и размером одинаковым или лишь незначительно большим, чем само нагревательное поле.

Vermeiden Sie das Überlaufen von Flüssigkeiten, indem Sie nach Erreichen des Siedepunkts oder Erhitzen der Flüssigkeit die Wärmezufuhr zurück-schalten.

Избегайте выбегания жидкости, уменьшая по мере ее закипания степень нагрева нагревательного поля.

Lassen Sie die Heizelemente nicht ohne Topf oder mit leeren Töpfen eingeschaltet.

Не оставляйте включенным нагревательное поле без посуды или со стоящей на нем пустой посудой.

Sobald ein Rib in der Oberfläche sichtbar wird, ist das Gerät sofort vom Versorgungsnetz zu trennen und melden Sie sich in das Servicezentrum.

В случае, если Вы заметите даже незначительную трещину на стекло-керамической поверхности, тотчас отключите варочную поверхность от электросети и обратитесь в сервисный центр.

Instandhaltung

Уход

Vor allem Essensreste und Fettspritzer von der Kochoberfläche mit einem Schaber entfernen. Danach die warme Fläche mit „Cera Clen“ oder „Eilfix“ und Küchenpapier säubern, dann mit Wasser abwaschen und einem sauberen Lappen trocknen.

Прежде всего удаляйте с поверхности скребком остатки пищи и капли жира, затем теплую поверхность очистить салфеткой и специальными средствами „Cera Clen“ или „Eilfix“, обмыть чистой водой и протереть насухо чистой мягкой тряпкой.

Spuren von Aluminiumfolie, Plastikgegenständen, Zucker oder stark zuckerhaltigen Speisen müssen sofort von der warmen Kochfläche mit einem Schaber entfernt werden um mögliche Schäden der Plattenoberfläche zu vermeiden.

Следы алюминиевой фольги, пластика, сахара или сахаросодержащей пищи должны быть немедленно удалены скребком с ещё тёплой поверхности, чтобы избежать возможные повреждения поверхности.

Auf keinen Fall Schwämme oder Scheuerlappen verwenden; den Gebrauch von aggressiven chemischen Putzmitteln wie Fornospray oder Fleckenreinigern vermeiden.

Ни в коем случае не используйте для этих целей мочалки или грубые тряпки. Избегайте применения химически активных чистящих средств как, например, пятноудалитель.

Cyclic inspection

Besides the current maintenance, the user should ensure:

- Alternate check and maintenance of cooking hob,
- Cyclic inspection by the customer service once in two years after the warranty has expired,
- Repair of faults.

Note. Care and servicing as well as all kind of reparations are to be carried out by authorized personnel only.



IMPORTANT! The user is responsible for good working order and correct operation of the appliance. If the customer service is called because of an operating mistake, the servicing costs are carried by the user even if the warranty is still valid. Damages caused by non-observance of the given instruction are not approved.

In case of a damage:

- Disconnect the appliance from the power supply,
- Contact the Customer Centre or another authorized organisation to order the servicing.

Periodische Besichtigung

Außer den laufenden Wartungsarbeiten ist der Benutzer zu folgenden Tätigkeiten verpflichtet:

- Periodische Überprüfung und Wartung von Kochfeld,
- Nach Ablauf der Garantieperiode jede zwei Jahre das Kochfeld vom Kundendienst durchsehen lassen.
- Beseitigung von entdeckten Störungen.

Периодический осмотр

Кроме операций связанных с текущим уходом за варочной поверхностью, следует:

- Производить периодические проверки исправности органов управления и рабочих узлов варочной поверхности,
- После истечения срока гарантии, по крайней мере один раз в два года, следует поручить сервисному центру проведение технического осмотра варочной поверхности,
- Устранять обнаруженные неисправности.

Anmerkung. Alle oben angeführten Einstell- und Nachstell Tätigkeiten, sowie Reparaturen müssen durch eine Kundendienststelle oder einen autorisierten Installateur durchgeführt werden.

Примечание. Все ремонты и операции по регулировке, должны производиться сервисным центром или монтером, обладающим соответствующей квалификацией.

WICHTIG! Der Benutzer ist für den einwandfreien Zustand des Geräts und die fachgerechte Benutzung verantwortlich. Wenn der Kundendienst wegen eines Bedienfehlers gerufen wird, ist der Besuch auch während der Garantiezeit kostenpflichtig. Schäden, die durch Nichtbeachtung dieser Bedienungsanleitung verursacht wurden, werden nicht anerkannt.

ВАЖНО! Пользователь отвечает за безупречное состояние прибора и правильное обслуживание. Если по причине неправильного обслуживания вызывается служба Сервисного Центра, вызов платный, даже при ещё действующей гарантии. Поломки, которые вызваны несоблюдением настоящей Инструкции, не признаются.

Bei jeder Störung:

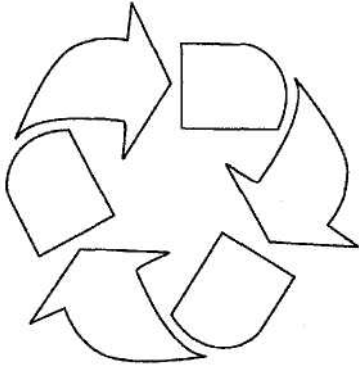
- Stromversorgung abschalten,
- Die Notwendigkeit der Reparatur melden (Service-Center bzw. eine andere Organisation, die entsprechende Rechte hat).

В случае любой неисправности, следует:

- отключить электропитание варочной поверхности,
- заявить о необходимости ремонта (в сервисный центр или другую организацию, обладающую соответствующими правами).

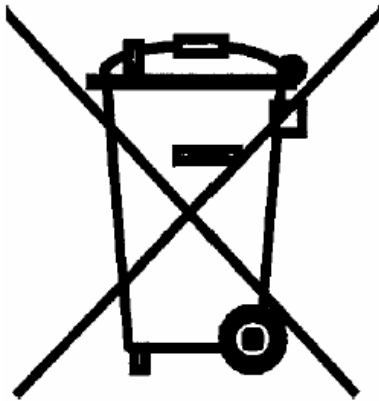
ENVIRONMENTAL COMPATIBILITY

The documentation provided with this oven has been printed on chlorine free bleached paper or recycled paper to show respect for the environment. The packaging has also been designed to avoid environmental impact. All materials, which make up the packaging, take into consideration the environment and can be re-used or recycled. By recycling and reusing, you help to save raw materials and reduce the bulk of domestic and industrial waste.



Disposing of the packaging

Please dispose of the packaging of your appliance in an environment friendly way. Recycled materials used for further packaging save raw materials and reduce waste volume.



Disposing of old appliances

The symbol on the appliance or on its packaging indicates that this appliance may not be treated as household waste. Instead, it shall be handed over to the authorized collecting centre for recycling old electrical and electronic appliances.

By ensuring this appliance is disposed of correctly, you help to prevent potential negative consequences for the environment and human health, which could otherwise be caused by inappropriate waste handling of this product.

For more detailed information on recycling of this appliance, please contact your local city office, your household waste disposal service or the shop where you purchased the product.

UMWELTVERTRÄGLICHKEIT

Als Beitrag zum Umweltschutz wurde die Dokumentation dieses Geräts auf chlorfrei gebleichtes oder Recycling-Papier gedruckt.

Bei der Verpackung wurde auf deren Umweltverträglichkeit Wert gelegt; sie kann gesammelt oder recycelt werden, da es sich um umweltschonendes Material handelt.

Durch Recycling der Verpackung wird zur Reduzierung des Rohstoffverbrauchs und des Volumens von Industrie- und Hausmüll beigetragen.

Verpackungs-Entsorgung

Entsorgen Sie die Transportverpackung möglichst umweltgerecht.

Die Rückführe der Verpackungsmaterialien in den Materialkreislauf spart Rohstoffe und verringert das Müllaufkommen.

Altgeräte-Entsorgung

Das Symbol auf dem Produkt oder seiner Verpackung weist darauf hin, dass dieses Produkt nicht als normaler Haushaltsabfall zu behandeln ist, sondern an einem Sammelpunkt für das Recycling von elektrischen und elektronischen Geräten abgegeben werden muss.

Durch Ihren Beitrag zum korrekten Entsorgen dieses Produkts schützen Sie die Umwelt und die Gesundheit Ihrer Mitmenschen.

Umwelt und Gesundheit werden durch falsches Entsorgen gefährdet.

Weitere Informationen über das Recycling dieses Produkts erhalten Sie von Ihrem Rathaus, Ihrer Müllabfuhr oder dem Geschäft, in dem Sie das Produkt gekauft haben.

ОХРАНА ОКРУЖАЮЩЕЙ СРЕДЫ

В качестве вклада в охрану окружающей среды, вся документация к этому устройству была напечатана на отбеленной, не содержащей хлора или на пригодной ко вторичной переработке бумаге.

И при изготовлении упаковки был сделан акцент на соблюдение норм по охране окружающей среды. Она также может быть вторично переработана, поскольку изготовлена из безвредных для окружающей среды материалов.

Возможность переработки упаковочного материала значительно снижает как потребление природно-сырьевых ресурсов, так и образование промышленного и бытового мусора.

Утилизация упаковки

Утилизируйте упаковку по возможности более экологично.

Вторичная переработка материалов для упаковки экономит сырьё и уменьшает количество мусора.

Утилизация старых приборов

Такой символ на продукте или его упаковке указывает на то, что этот продукт, по приходу в негодность, нельзя рассматривать как обычный домашний мусор, его следует сдать в пункт сбора электрических и электронных устройств, для их вторичной переработки.

Вашим взносом в правильную утилизацию этого продукта Вы защищаете окружающую среду и здоровье Ваших близких.

Неправильная утилизация угрожает окружающей среде и здоровью.

Дальнейшие сведения о вторичной переработке этого продукта Вы можете получить в городской администрации, службе вывоза мусора или в магазине, в котором Вы купили этот продукт.

УСЛОВИЯ ГАРАНТИИ

1. Гарантия на исправное действие прибора действительна на период 12 месяцев со дня покупки прибора (подтверждена оттиском печати пункта розничной продажи и подписью продавца).
2. Фирма - изготовитель обеспечивает безвозмездный ремонт в случае обнаружения в гарантийный период заводских дефектов (несоответствующая конструкция, монтаж, дефектные материалы и исполнение).
3. Данная гарантия распространяется только на изделия, используемые в некоммерческих, личных, семейных или домашних целях. В противном случае гарантийный срок составляет 4 месяца с момента приобретения.
4. Гарантийный ремонт выполняется бесплатно (включая стоимость работ, материалов и, при необходимости и с учетом действующего законодательства, перевозки) уполномоченной сервисной компанией на дому у потребителя или в мастерской, по усмотрению сервисной компании.
5. Любые претензии по качеству изделия рассматриваются только после проверки качества изделия уполномоченной сервисной компанией и, при необходимости, после выдачи последней соответствующего заключения.
6. Обмен прибора на свободный от дефектов в течение гарантийного срока осуществляется только в том случае, если на основании заключения эксперта невозможно произвести ремонт или если после 3-х ремонтов прибор остаётся неисправным.
7. Обмен прибора на исправный производит только организация, продавшая товар.
8. Ответственность по настоящей гарантии ограничивается, если иное не определено законом, указанными в настоящем документе обязательствами.

ГАРАНТИЯ НЕ РАСПРОСТРАНЯЕТСЯ:

1. На изделия, отказы и неисправности которых вызваны транспортными повреждениями, неправильной установкой, небрежным обращением или плохим уходом, подключением к неправильному напряжению питания, использованием нерекондованных чистящих и моющих средств, несоблюдением прилагаемой инструкции по эксплуатации или если изделие подвергалось ремонту или конструктивным изменениям неуполномоченными лицами, или если удален, не разборчив или изменен серийный номер изделия.
2. На изделия, эксплуатировавшиеся с неустраненными недостатками или проходившие техническое обслуживание в компаниях, не являющихся нашими уполномоченными сервисными компаниями.
3. На неисправности, которые вызваны независимыми от производителя причинами, такими как: перепады напряжения питания, явления природы и стихийные бедствия, пожар, домашние и дикие животные, насекомые и т.п.
4. На стеклянные и керамические поверхности, а также внешние элементы из пластмасс в случае, если дефект наступил по вине пользователя, после подписания потребителем акта приёмки—сдачи.
5. На царапины, трещины и аналогичные механические внешние повреждения, возникшие в процессе эксплуатации.
6. На такие повреждения деталей, вероятность которых существенно выше обычной по характеру их эксплуатации или которые произошли в результате естественного износа, (включая расходные материалы) таких как: лампы, фильтры и т. п., перемещаемые вручную пластмассовые детали.
7. На такие виды работ как регулировка, чистка и прочий уход за изделием, оговоренный в Инструкции по эксплуатации.
8. А также по другим причинам, возникшим по вине покупателя и не вызванными заводом-изготовителем - могут устраняться исключительно за счёт покупателя.

Незаземленное оборудование является потенциально опасным. Производитель не несет ответственность за ущерб здоровью и собственности, если это вызвано несоблюдением норм установки или использованием неисправного оборудования

ГАРАНТИЙНЫЙ ТАЛОН

(№г. соответствует номеру аппарата, смотри на задней обложке настоящей инструкции)

Данные гарантийные обязательства не ограничивают определенные законом права потребителей

Поздравляем Вас с приобретением бытовой техники отличного качества!

Пожалуйста ознакомьтесь с настоящим гарантийным свидетельством и проследите, чтобы оно было правильно заполнено и имело штамп магазина. При отсутствии штампа и даты продажи гарантийный срок исчисляется с момента изготовления изделия. Тщательно проверьте внешний вид изделия, все претензии по внешнему виду предъявляйте продавцу при принятии товара. Сохраняйте гарантийный талон и чек на проданное изделие. По вопросам неполного комплекта изделия и его замены обращайтесь в торговую организацию.

Для установки, подключения и по всем вопросам, связанным с техническим обслуживанием, обращаться только в авторизованные сервисные центры. Подробная информация об уполномоченных на обслуживание и ремонт сервисных центрах прилагается отдельным списком.

Мы сохраняем за собой право вносить изменения в конструкцию или технологию изготовления. Такие изменения не влекут обязательств по изменению или улучшению ранее выпущенных изделий

ОТМЕТКА О ПРОДАЖЕ:

- | | |
|----------------------------------------------|--------------------------------------------|
| <input type="checkbox"/> Электрическая плита | <input type="checkbox"/> Холодильник |
| <input type="checkbox"/> Газовая плита | <input type="checkbox"/> Стиральная машина |

ИЗДЕЛИЕ

- | | |
|---------------------------------------------------|-----------------------------------------------|
| <input type="checkbox"/> Встраиваемая поверхность | <input type="checkbox"/> Посудомоечная машина |
| <input type="checkbox"/> Встраиваемая духовка | <input type="checkbox"/> Вытяжка |
| <input type="checkbox"/> Микроволновая печь | |

Модель:
Заводской №:
Название магазина:
Телефон:

Дата продажи: " ____ " _____ 200__ г.

СВЕДЕНИЯ ОБ УСТАНОВКЕ:

Установлено: " ____ " _____ 200__ г.

Владелец (фамилия, имя, отчество)

Адрес, телефон

Подпись владельца

Мастер (фамилия, имя, отчество)

Орг. установщик

Подпись мастера

Изделие продано в заводской упаковке или проверено в моем присутствии, Инструкция по эксплуатации получена. С правилами эксплуатации ознакомлен. Претензий по внешнему виду и комплектности не имею.

Подпись покупателя

Представительство «Kaiser» в России по сервисному обслуживанию:
тел/ Наш адрес в Интернете: www.kaiser.ru.
Почтовый факс: (095) 488-75-10, 488-76-10; e-mail: service@kaiser.ru.
адрес: 127238, Москва, а/я 46.

Адреса и телефоны авторизованных сервисных центров, обеспечивающих гарантийное и послегарантийное обслуживание техники «Kaiser»:

1. Москва

Подключение и ремонт электрических плит, газовых плит, встраиваемых духовок и поверхностей, микроволновых печей, вытяжек, стиральных и посудомоечных машин:
ООО «Кайзер-сервис», тел.: 488-75-10, 488-76-10 Адрес: 127238, Москва, а/я 46
Ремонт холодильников и подключение газовых плит:
«Евросервис», тел.: 737-78-04, ул. Автозаводская, д.5

2. Санкт-Петербург

Подключение и ремонт электрических плит, встраиваемых духовок, поверхностей и вытяжек:
Подключение и ремонт газовых плит, стиральных и посудомоечных машин, холодильников:
ООО «Специалист», тел.: (812) 326-05-83 Ленинский проспект, дом 153, офис 227
ООО «Энергомаш», тел.: (812) 372-23-12, 372-23-13, 376-75-36 б-р Новаторов, д.11, лит. А, пом.Н

3. **Акса́й:** ООО «Диана-Сервис», тел.: (86350) 5-50-10, 5-11-44, 5-51-58, доп.: 114, 132 ул. Ленина, 49
4. **Альметьевск:** ООО «Триумф-Сервис», тел.: (8553) 25-50-05, ул. М. Джалиля, д.47
5. **Ангарск** ПБОЮЛ Бровкин, тел.: (3951) 55-05-36, 65-14-30, 22 мкр., д.14,
6. **Архангельск:** ЧП Березин, тел.: (8182) 65-23-36; 23-71-29, пр. Новгородский, 32
7. **Астрахань** ЧП Кузнецов, тел.: (8512) 39-82-16, 36-83-37, ул. Яблочкова, 1-В
ЧП Савин, тел.: (8512) 38-28-67, 38-35-84, 25-12-32, ул. Сен-Симона, 42-46
8. **Барнаул:** ООО «Промэкс», тел.: (3852) 77-23-23, 75-44-97, пр-т Калинина, д.24а
9. **Белгород:** ООО «Выбор-Сервис», тел.: (4722) 32-65-92, 32-69-29, пр-т Гражданский, д.32
ИП Кожевников, тел.: (4722) 55-97-87, ул. 5 Августа, д.36 к.2
10. **Бийск:** ООО «Семь ключей», тел.: (3854) 33-52-16, 32-70-02, ул. Озерная, д.6-Б,
11. **Биробиджан:** ООО «Реал Электроник», тел.: (42622) 23-2-21, ул. Биршоссе 2км.-23а,
12. **Благовещенск:** ООО «Олакс», тел.: (4162) 522-000. 524-000, 520-500, ул. Ленина, д.27
13. **Братск:** СЦ «Смарт», тел.: (3953) 47-92-59, ул. Южная, д.103
14. **Брянск:** ООО «МТК-сервис», тел.: (4832) 75-69-00, 75-68-42, ул. Красноармейская, д.170
15. **Великий Новгород:** ЧП Смирнов, тел.: (8162) 33-20-03, ул. Великая, д.22,
16. **Владивосток:** Сервисный центр «ЧП Корнейчук», тел.: (4232) 43-61-33, 42-90-10, Народный проспект, 43/2
ЧП Занегин, тел.: (4232) 400-999, 401-420, ул. Алеутская, 45А,
ООО «ВЛ Сервис», тел.: (4232) 45-94-43, 49-93-97, ул. Гоголя, 4
17. **Владикавказ:** ООО «Альда-сервис», тел.: (8672) 64-04-60, 54-82-02, ул. Кутузова, д.82
СЦ «Люкс», тел.: (8672) 57-44-44, 575-222, ул. Астана Кесаева, д.12
18. **Владимир:** «Рост-сервис», тел.: (4922) 30-50-55, ул. Юбилейная, д.60
ООО «Домовой сервис», тел.: (4922) 44-72-80, 44-72-81, ул. Батурина, 39
19. **Волгоград:** ООО «Фирма Мир видео 1», тел.: (8442) 23-41-36, 23-05-94, проспект Ленина, д. 58а
ООО «Классика Сервис», тел.: (8442) 97-50-10, ул. Елецкая, д.173
20. **Волгодонск:** ИП Рягузов, тел.: 6-06-61, ул. Горького, 81-21
21. **Волжский:** ООО «Фирма Мир видео 1», тел.: (8443) 56-60-22, ул. Дружбы, 21
22. **Вологда:** ООО «Скерцо-СВ», тел.: (8172) 24-16-67, ул. Карла Маркса, д.80
23. **Воронеж:** ООО «Технопрофсервис», тел.: (4732) 46-31-79, 56-74-61, ул. Проспект Труда, д.91
«СП сервис», тел.: (4732) 39-29-45, 39-27-50, ул. Варейкиса, д.9, комн.5
24. **Глазов:** ООО «Служба сервиса «Ваш дом», тел.: (34141) 4-07-37, ул. Калинина, д.6
25. **Екатеринбург:** ООО «Норд-сервис», тел.: (343) 335-23-78, 334-08-28, 335-25-92, ул. Донская, д.31
ООО «Технопарк», тел.: (343) 212-52-77, ул. Радищева, 55
26. **Иваново:** ООО «Луч», тел.: (4932) 47-29-84, 47-23-23, 47-29-86, ул. Заводская, 13
27. **Ижевск:** Сервисный центр «Ваш дом», тел.: (3412) 75-33-77, 75-34-64, Ключевой поселок, д.63а
ООО «Аргус-сервис», тел.: (3412) 78-76-85, 78-04-64, ул. М.Горького, д.76
ООО «Аргус-сервис», тел.: (3412) 30-79-79, 30-83-07, ул. Азина, 4
ЗАО «ДС», тел.: (3412) 431-662, ул. К.Маркса, 393
ООО «Гарант-Сервис», тел.: (3412) 22-63-36, 43-69-82, ул. К.Маркса, д.395
28. **Иркутск:** «Комту-Сервис», тел.: (3952) 54-68-54, 222-699, 222-732, ул. 4ая Советская, 65
ООО «НПФ «ТИС», (3952) 51-36-93, 51-31-09, 33-38-59, 22-71-65, ул. Партизанская, 149
29. **Йошкар-Ола:** СЦ «Мидас», тел.: (8362) 21-39-10, 45-73-68, ул.Советская, 173
30. **Калининград:** ООО «Вестер Сервис», тел.: (4112) 93-51-51, 93-04-30, ул. Горького, 50
31. **Казань:** ООО «Александр и К⁰», тел.: (8432)915-900, ул. 10 лет Октября, 3
32. **Калуга:** ООО ТТЦ «Лана-сервис», тел.: (4842) 54-86-05, 79-59-89, ул. Никитина, 102
33. **Кемерово:** ООО «Сибирская Сервисная Компания» ул. Н.Островского 12А тел (3842) 36-12-22
34. **Киров:** ООО «Вятка Сервис» тел.: (8332) 27-34-66, ул.Производственная, 24
ООО «Вятка-Евро-Газ», тел.: (8332) 56-84-85, ул.Базовая, 8
35. **Кимры:** СЦ «Престиж сервис», тел.: (48236) 3-21-38, ул. Урицкого. д.9
36. **Комсомольск на Амуре:** МУП «Дом Бытовых Услуг», тел.: (4217) 53-21-91, ул.Ленина, 44/5
37. **Кострома:** ЗАО «Аксон-сервис», тел.: (4942) 22-36-28, ул. Сутырина, д.5
38. **Краснодар:** ООО «ТОП ЧЭНП Лтд», тел.: (861) 259-55-73, 259-55-23, ул. Чапаева, д. 94
39. **Красноярск:** Сервисный центр «Близнецов», тел.: (3912) 27-67-20, 65-34-41, ул. Дудинская, д.12а
40. **Курск:** ЧП Сунцов, тел.: (4712) 52-13-40, 53-35-97, ул. Льва Толстого, д.9
41. **Липецк:** ООО «ОптималТД», тел.: (0742) 238-258, ул. Советская, д.66А

- ЗАО «СЦ» Фолиум», тел.: (4742) 31-20-42, Универсальный проезд, 14
42. **Магадан:** ЧП «Шантиленко», тел.: (41322) 7-58-44, ул. Парковая, 21
 43. **Махачкала:** АСЦ «Техник ISE», тел.: (8722) 64-71-33, 64-28-95, пр-т Шамиля, д.20
 44. **Майкоп:** ЗАО з-д «Рембыттехника», тел.: (8772) 535-295, 530-639, ул. Курганная, д.328
 45. **Междуреченск:** ООО «РТА Сервис», тел.: (38475) 2-11-25, 2-82-00, пр. Строителей, 67
 46. **Минеральные Воды:** ООО «КЛЕН», тел.: (87922) 7-61-45, 7-65-18, ул. Московская, 29А
 47. **Мурманск:** ООО «БМ – мастер», тел.: (8152) 700-769, 443-519, ул. Книповича, д.47, офис 54
ООО «Антанта», тел.: (8152) 42-62-00, 44-10-10
 48. **Нальчик:** ИП Мирзоева, тел.: (8662) 42-04-30, пр. Ленина, д.24
 49. **Нерюнгри:** ПБОЮЛ Турчинский, тел.: (41147) 6-82-13, 6-94-08, ул. Чурапчинская, 18
 50. **Нефтеюганск:** ООО «Юганскрембыттехника», тел.: (3461)23-23-00, 1 мкр, д.33 Д/б «Силуэт»
 51. **Нижевартовск:** ЗАО «Ланкорд», тел.: (3466) 61-23-71, 67-08-88, ул. Ленина, 10П
ЗАО «Техэлектробыт», тел.: (3466)61-32-66, проспект Победы, 24
 52. **Нижний Новгород:** ЧП Грешнихина И.Э. АСЦ «Гарант-сервис », тел.: (8312) 12-36-01, 12-00-29,16-31-41, ул. Заярская, д.18
 53. **Новокузнецк:** ООО «МСВ», тел.: (3843) 46-94-00, пр-т Кузнецкстроевский, 44-40
 54. **Новосибирск:** ООО «ДэСибсервис», тел.: (383) 351-81-13, ул. Выставочная, д.40
ООО «Сибирский Сервис», тел.: (383) 292-47-12, 355-55-60, 357-19-95, г. Новосибирск, ул. Котовского, 10/1
 55. **Новый Уренгой:** ООО «Бризант», тел.: (34949) 4-61-45, ул. 26-го съезда КПСС, д.10Б
 56. **Норильск:** Сервис центр «Тайсервис», тел.: (3919) 32-44-22, ул. Ленинградская, д.22, оф.43
ИП Сергиенко, тел.: (3919) 48-10-43, ул. Комсомольская, д.48-22
 57. **Обнинск:** ООО «Радиотехника», тел.: (48439) 5-31-31, ул. Курчатова, д.46
 58. **Омск:** ООО «Бытовая техника», тел.: (3812) 57-95-41, 54-89-60, пр-т Космический, д.99/2
 59. **Орел:** ООО «Металлоремонт», тел.: (4862) 41-17-97, ул. Игнатова, д.31
 60. **Оренбург:** ООО «Ком Инком», тел.: (3532) 63-42-85, 62-68-88, ул. Брестская, д.7
ООО ТЦ «Ликос Сервис», тел.: (3532) 57-24-91; 57-24-94; 57-26-68; 79-23-68, ул. Невельского, 8А
 61. **Пенза:** ЗАО «Техсервис», тел.: (8412) 49-16-10, ул. Коммунистическая, д.28
ООО «Техносервис», тел.: (8412) 544-301, ул. Пушкина, д.10
 62. **Петропавловск-Камчатский:** ЗАО «Элита Сервис», тел.: (4152) 191-100, 191-111, пр-т 50 лет Октября, 23/1
ИП Власов, тел.: (41522) 5-96-91, ул.Бохняка, 7
 63. **Пермь:** ООО «Мария-М», тел.: (3422) 630-222, 631-116, ул. Тургенева, д.21, оф. 440
 64. **Петрозаводск:** ЧП «Хоршунов», тел.: (8142) 70-23-42, ул. Мурманская, д.25Б
 65. **Псков:** ООО «МиниМакс», тел.: (8112) 72-13-90, Рижский пр., д.49
 66. **Пятигорск:** СЦ «Доктор Техно», тел.: (87933) 33-97-97, пр-т Калинина, 19
 67. **Ростов на Дону:** ООО «Диана-Сервис», тел.: (863) 2-47-09-55, пер. Соборный, 94а
 68. **Рязань:** ООО «Фирма Фонограф», тел.: (4912) 24-68-54, 24-68-53, ул. Гагарина, д.14
 69. **Самара:** ООО «Фирма Сервис-Центр», тел.: (846) 263-75-75, 263-74-74, ул. Мичурина, д.15, офис 307
 70. **Саратов:** ООО «Аэлита», тел.: (8452) 27-22-68, 52-37-74, ул. Московская, 134/146
 71. **Саяногорск:** ООО «МБТ», тел.: (39042) 2-78-18, Центральный м-он, дом 8, кв. 80
 72. **Северодвинск:** ЧП Березин, тел.: (81842) 2-66-17, ул. Ломоносова, д.104
 73. **Смоленск:** СЦ «Гарант», тел.: (4812) 45-09-70, 45-09-69, 64-78-00, ул. Румянцева, д.19
 74. **Ставрополь:** ООО «Т-Сервис», тел.: (8652) 94-41-13, 94-42-13, ул. Ленина, 468
ОАО «Ставропольский Радиозавод «Сигнал», тел.: (8652) 74-04-10, 944-764, 2-ой Юго-Западный проезд, 9а
ООО «Интеграл», тел.: (8652) 38-34-07, ул. Октябрьская, 180
 75. **Старый Оскол:** ООО «Техномаркет», тел.: (4725) 44-10-82, 24-45-84, микрорайон Рудничный, д. 24
 76. **Сургут:** Техцентр «ИнтерСервис», тел.: (3462) 25-25-63, 25-69-70, Комсомольский пр-т, д.44
 77. **Сыктывкар:** ИП Антипов Н.Н., тел.: (8212) 21-15-32, 21-18-32, Сысольское шоссе, д. 1/3
ООО «Атлант Сервис», тел.: (8212) 20-02-86, ул. Южная, 7
 78. **Тамбов:** ООО ТТЦ «Атлант-Сервис», тел.: (4752) 72-63-46, 72-75-85, 71-91-19, ул. Московская, д. 23А
 79. **Тверь:** ООО «Стеко-сервис», тел.: (4822) 32-00-23, пр-т Чайковского, д.100
 80. **Тольятти:** ООО «Элро Сервис », тел.: (8482) 77-32-55; 63-63-59, Московский пр-т, 8 «Г»
 81. **Томск:** ООО «Академия Сервис», тел.: (3822) 492-447, 49-15-80, 49-28-08, Академический пр-т, д.1, блок А, оф.204
ООО «ГлавбытСервис», тел.: (3822) 26-64-62, 44-03-07, ул. Некрасова, д.12
ООО «Сибирский Сервис», тел.: (3822) 42-29-80, 41-44-24, ул. Елизаровых, д.17
ИП Гришаев, тел.: (3822) 72-75-78, пр.Мира, 76
 82. **Тула:** Сервисный центр «Профит», тел.: (4872) 30-95-65, 30-94-64, ул. Вересаева, д.1
 83. **Тюмень:** ООО «Аверс-Сервис», тел.: (3452) 39-12-18, 39-12-29, ул. Мельникайте, д.131 "А"
 84. **Улан-Удэ:** ООО «Кондор-сервис», тел.: (3012) 44-23-44, ул. Гагарина, д.15
 85. **Ульяновск:** ООО «Мастер-Сервис», тел.: (8422) 32-07-33, ул. Минаева, д. 42
ИП Липкин, тел.: (8422) 48-33-33, 48-46-90, Московское шоссе, 85
 86. **Уссурийск:** Сервисный центр «ПОЛУКС», тел.: (4234) 32-10-35, 33-92-59, ул. Советская, д.29
 87. **Уфа:** Сервисный центр «Техно», тел.: (3472) 79-90-70, 22-99-18, 51-20-55, ул. Чернышевского, д.88
 88. **Ухта:** ООО «АВВА», тел.: (82147) 4-18-88, ул. Семьяшкина, д. 8А
 89. **Хабаровск:** ООО «Контур-сервис», тел.: (4212) 70-10-00, 75-21-37, ул. Ким-Ю-Чена – 43
 90. **Чебоксары:** ИП Имайкина, тел.: (8352) 42-09-00, ул.Пирогова, д.20
 91. **Челябинск:** ООО ТТЦ «Рембыттехника», тел.: (351) 749-20-20, 749-20-70, ул.Артиллерийская, 102
 92. **Чита** СЦ «Славянский Электроник», тел.: (3022) 32-55-22, 35-26-26, ул. Ингодинская, 35
 93. **Южно-Сахалинск:** ООО «Контур-сервис», тел.: (4242) 43-40-73, ул. Пограничная 60
ООО «ВЛ Сервис Сахалин», тел.: (4242) 50-03-53, 50-04-73, ул. Сахалинская, 61
 94. **Якутск:** АСЦ Быт –Сервис, тел.: (4112) 43-99-66, 31-05-67, ул. С.Халтурина, 45
 95. **Ярославль:** ЗАО «Фирма ТАУ», тел.: (0852) 79-66-77, 79-66-78, 79-66-79, ул. Свободы, д.101/6

Представительство «Kaiser» в Украине:

Тел.: 8 (044) 331-50-77, 8 (044) 331-50-78

Факс: 8 (044) 548-12-27

www.kaiser.com.ua

E-Mail: service@kaiser.com.ua

Адреса и телефоны авторизованных сервисных центров, обеспечивающих гарантийное и послегарантийное обслуживание встраиваемой техники «Kaiser» в Украине:

1. **Алчевск:** «Булат Сервис», тел.: (06442) 2-58-09, 4-84-01, ул. Белинского, 11
2. **Белая Церковь:** Сервис-Центр «Вега», тел.: (04463) 351-01, ул. Гордынского, 2А
«Техсервис», тел.: (04463) 329-44, ул. Шолом Алейхема, 84
3. **Винница:** «Скормаг-сервис», тел.: (0432)46-43-93, 46-82-13
4. **Днепропетровск:** СЦ «Европроект-Сервис», тел.: (056) 371-15-06, ул. Красная, 20А
АСЦ Яременко С.П., тел.: (0562) 38-04-47, пр. им. Газеты Правда, 99
5. **Днепродзержинск:** «Телемобилсервис», тел.: (05692)3-59-54, ул. Сыровца, 51
6. **Донецк:** СЦ «Фокстрот» площадка 1, тел.: (062) 385-37-55, пр. Дзержинского, 4
СЦ «Фокстрот» площадка 2, тел.: (062) 345-35-16, пр. Ильича, 44
7. **Дрогобич:** «Сервис-2000», тел.: (03244) 5-00-62, ул. Д. Галицкого, 5
8. **Житомир:** «Профмастер», тел.: (0412) 344-467, ул. Большая Бердичевская, 66/30
9. **Запорожье:** СП «Трансервис», тел.: (0612) 12-03-03, 12-06-08, ул. Дзержинского, 83
«Маэстро», тел.: (061) 270-40-94, (0612) 347-390, ул. Брянская, 10
10. **Ивано-Франковск:** «Бриз», тел.: (0342) 750-777, ул. Новая, 19А
11. **Измаил:** «Экран», тел.: (04841) 222-37, ул. Котовского, 59
12. **Каменец-Подольский:** «Сервис-центр, тел.: (03849) 324-88, ул. Пушкинская, 51
13. **Керчь:** СПД Забауро, тел.: тел.: (06561) 2-30-62, ул. Ленина, 39
14. **Киев:** «Фокстрот Сервис», тел.: (044) 467-14-97, 467-08-59, ул. Щусева, 44
15. **Краматорск:** СЦ «Валдис-сервис», тел.: (06264) 56-4-56, 4-19-66, ул. Парковая, 15
16. **Кременчуг:** ЧП Шамрай, тел.: (05366) 3-88-96, ул. 50 лет СССР, 29
17. **Кривой Рог:** АСЦ «Фокстрот», тел.: (056) 440-07-64, ул. Революционная, 73
18. **Луганск:** «Луганск-Сервис», тел.: (0642) 588-510, 420-842, 589-477, ул. Фрунзе, 136 Б, ул. Советская, 66Б
19. **Львов:** СЦ «Миллениум», тел.: (032) 296-54-13, 231-48-83, ул. Я. Мудрого, 12А
20. **Мариуполь:** ООО «Нейтрон», тел.: (0629) 52-92-82, 24-53-23, пр. Металлургов, 94, ул. 130-й Таганрогской дивизии, 7
21. **Николаев:** СЦ «Николаев-Фокстрот», тел.: (0512) 55-29-04, пр. Ленина, 177А
22. **Никополь:** ЧП «Импорттехносервис», тел.: (05662) 49-141, 2-24-88, ул. Гагарина, 52, корп. А
23. **Одесса:** «Фокстрот-Сервис-Одесса» площадка 1, тел.: (048) 728-21-45, ул. Транспортная, 7Е
«Фокстрот-Сервис-Одесса» площадка 2, тел.: (0482) 372-192, ул. Базарная, 76
24. **Павлоград:** СЦ «Пинфок», тел.: (05632) 311-93, ул. Ленинградская, 3А
25. **Полтава:** НПО «Промелектроника», тел.: (0532) 57-21-68, 57-21-66, 57-21-64, 776-91, 778-61, ул. Пролетарская, 22
«Айкон-Сервис», тел.: (0532) 506-789, ул. Октябрьская, 40Б
26. **Ровно:** ЗАО «Бытрадиотехника», тел.: (0362) 23-53-03, 23-52-78, ул. Степана Бендеры, 45
27. **Севастополь:** «Диадема», тел.: (0692) 555-643, 555-225, 557-040, ул. Пожарова, 26
Технический центр «Альянс-Сервис», тел.: (0692) 57-61-31, Генерала Коломийца, д. 9
28. **Северодонецк:** СЦ «СРТ», тел.: (06452) 422-41, 283-86, ул. Маяковского, 13
29. **Симферополь:** РСЦ Фокстрот, тел.: (0652) 248-858, ул. Маяковского, 12
«Алби», тел.: (0652) 248-371, ул. Кечкеметская, 198
30. **Сумы:** СЦ «Сигма-Сервис», тел.: (0542) 36-50-58, ул. Прокофьева, 19
31. **Стаханов:** АСЦ «Альбит», тел.: (06444) 4-02-89, ул. Кирова, 15
32. **Тернополь:** АСЦ «Евросервис», тел.: (0352) 43-38-87, 26-58-07, ул. Р. Купчинского, 9
33. **Ужгород:** ТзОВ «Миллениум», тел.: (031) 266-12-97, ул. Гагарина, 101
34. **Феодосия:** ЧП Фокскрымсервис филиал, тел.: (06562) 312-84, ул. Базарная, 4
35. **Харьков:** РСЦ «Фокстрот-Сервис», тел.: (057) 759-06-06, 758-10-39, ул. Вернадского, 2
36. **Херсон:** ООО «Ремонт и Сервис», тел.: (0552) 485-888, 485-000, ул. Рабочая, 66
37. **Чернигов:** РСЦ «Фокстрот», тел.: (0462) 675-858, ул. Шевченко, 4
«ОТТО», тел.: (0462) 678-492, 678-493, ул. Коцюбинского, 61
38. **Червоноград:** ТзОВ «Бытрадиотехника», тел.: (03249) 2-25-63, ул. Сокальская, 6
39. **Черкассы:** СЦ «Фокстрот», тел.: (0472) 72-35-58, ул. Калинина, 115
40. **Черновцы:** «Фокстрот-Сервис», тел.: (0372) 554-720, ул. Л. Кобылицы, 51
41. **Ялта:** АВИ Электроникс

The manufacturer declines all responsibility for possible inaccuracies contained in this pamphlet, due to printing or copying errors. We reserve the right to make on our own products those changes to be considered necessary or useful, without jeopardizing the essential characteristics.

Die Herstellerfirma übernimmt keinerlei Verantwortung für eventuell in dieser Broschüre enthaltene Ungenauigkeiten, die auf Druckfehler zurückzuführen sind und behält sich das Recht vor an ihren Produkten alle für notwendig erachten Änderungen anzubringen, ohne die wesentlichen Eigenschaften zu Beeinflussen.

Фирма изготовитель не несет никакой ответственности за возможно содержащиеся в этой брошюре неточности, которые могут быть следствием опечаток типографии, и сохраняет за собой право вносить в дизайн и устройство своей продукции все необходимые изменения, которые оказывают только положительные влияния на потребительские качества и свойства продукта.



OLAN - Haushaltsgeräte, Berlin Germany
www.kaiser-olan.de

cod. 1.004.53.0

